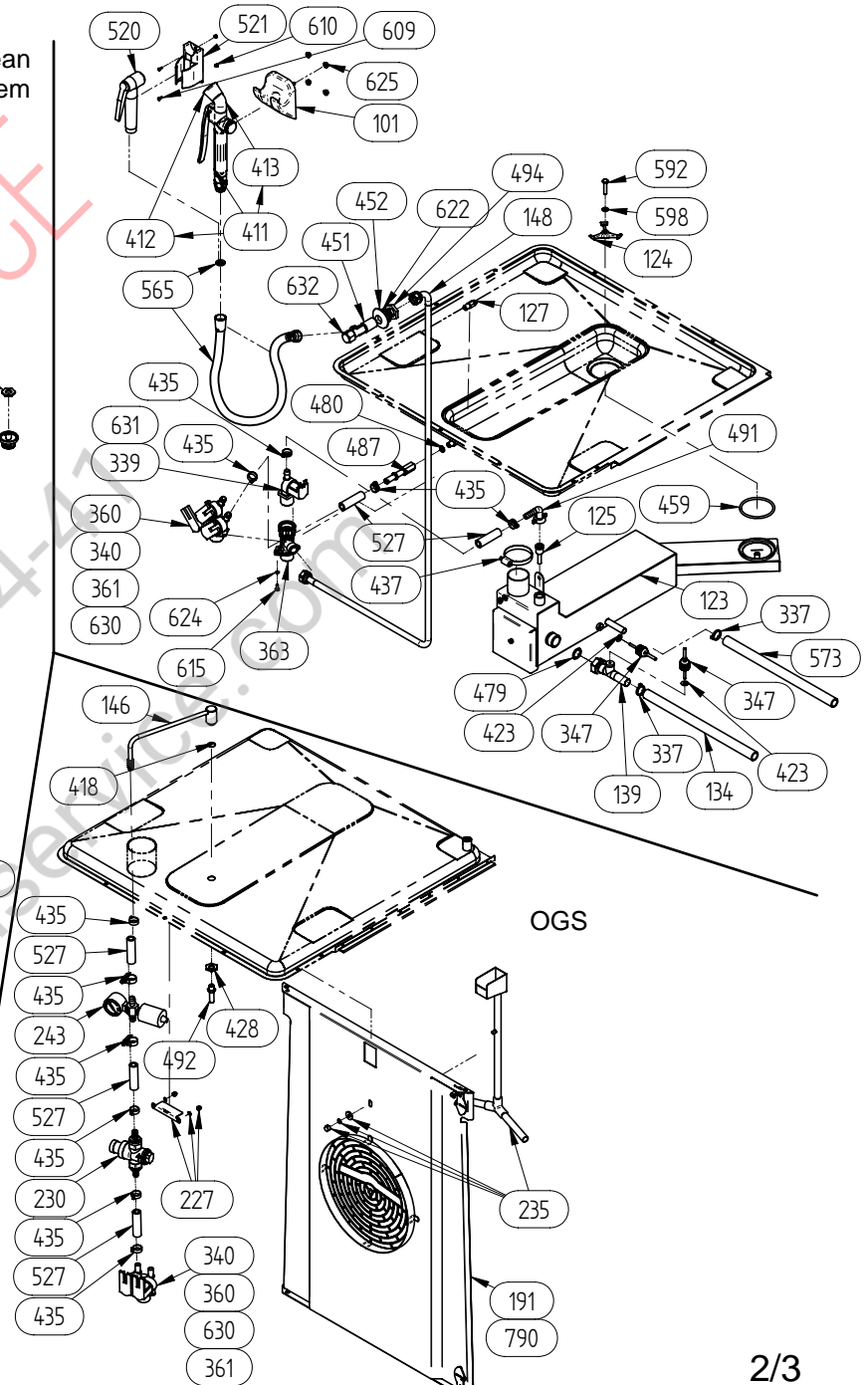
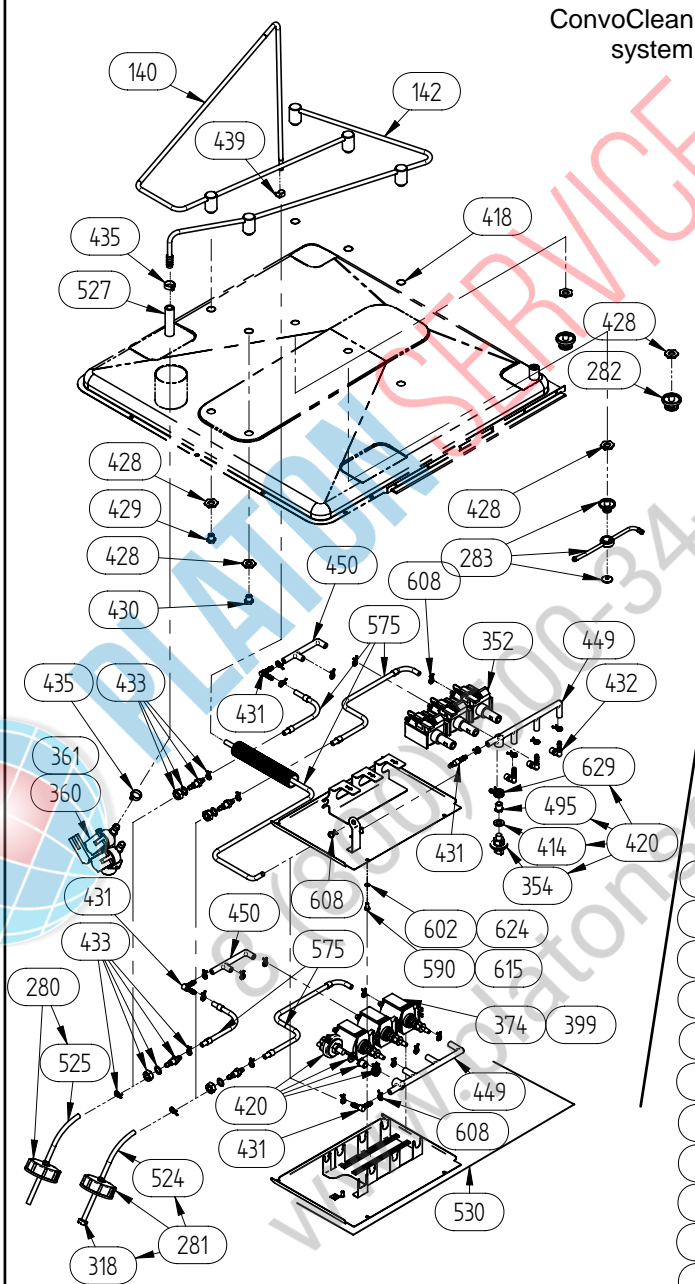
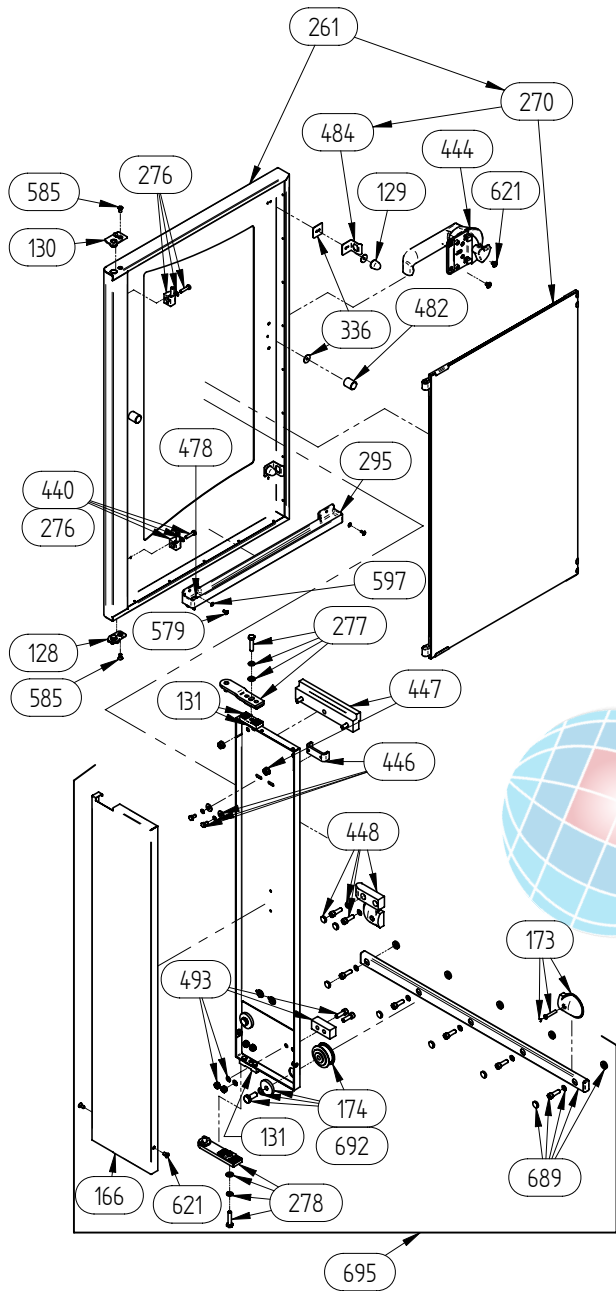


OGB/OGS 10.10

Technische Neuentwicklungen, Änderungen und Irrtümer vorbehalten.
 New technical developments, changes and errors excepted.
 Sous réserve de modifications techniques, de nouveaux développements et d'erreurs.
 Nos reservamos el derecho de nuevos desarrollos técnicos, modificaciones y errores.



Pos	Art.-Nr	-->	-->	deutsch	english
101	2002042		GB3BD0196	Aufhängung f. Handbrause	Holder for hand shower P1 P2 P3
101	2002042		GS3BD0372	Aufhängung f. Handbrause	Holder for hand shower P1 P2 P3
102	2004035			Halterung f. Kabel KTM-Fühler P2 P3	Mount for cable, core temperature sensor probe P2 P3
104	2010014			Brennerstrumpf Ø50x150 20kW P3	Burner Ø50x150 20kW P3
108	2010057			Kamin HL 10.10GAS geschw P3	Chimney HL 10.10 GAS welded P3
113	2010065			Einzelgasanschluß R3/4" P3	Single gas connector R3/4" P3
114	2010066			Einzelgasanschluß R3/4" -14 NPT P3	Single gas connector R3/4" -14 NPT P3
115	2010067			Doppelgasanschluß R3/4" P3	Double gas connector R 3/4" P3
116	2010068			Doppelgasanschluß R3/4"-14 NPT P3	Double gas connector R 3/4"-14 NPT P3
121	2010082			Kamin DE Gas 6.20/10.10 geschw. P3	Flue steam generator GAS+D626 6.20/10.10 welded P3
123	2012115			Kondensator Tischgerät m Überlauf links kpl. P3	Condenser, tabletop model with overflow on left complete P3
124	2012102			Halter Kondensator P3	Bracket, condenser P3
125	2012103			Einsatzdüse Kondensator P3	Nozzle, condenser P3
127	2013002			Vollkegeldüse 45° 1/8" P3	Full cone nozzle 45° 1/8" P3
128	2014003			Rastplatte Oberteil Tür P3	Retaining plate, upper part, door P3
129	2014005			Silikonfeder Tür P3	Silicon spring door P3
130	2014007			Scharnierplatte Unterteil kpl. P3	Lower hinge plate cpl. door P3
131	2619152			KD-Set Rasterklotz Schlitzenplatte P3	Customer service set retaining block, sliding plate P3
132	2614740			Führungsbügel Tischgeräte VST P3	Guide clip VST tabletop models P3
134	2016000			Silikonanschluß Bypass 6.10/10.10 P3	Silicon tube bypass 6.10/10.10 P3
139	2016007			Meßrohr P3	Measurement pipe P3
140	2016018			Rohrleitung Reiniger Decke 6.10/10.10 geschw. P3	Pipeline cleaner cover x.10 welded 6.10/10.10 P3
142	2016020			Rohrleitung Wasser X.10 geschw. P3	Pipeline water X.10 welded P3
146	2016073			Rohrleitung IN X.10 geschw P3	Pipeline IN X.10 welded P3
148	2016112			Rohrleitung Handbrause 10.10/10.20 P3	Pipeline handshower 10.10/10.20 P3
151	2016119			Ablaufrohr DE Gas OGB P3	Drain pipe DE Gas OGB P3
157	2018000			Gerätetropfwanne 6.10/10.10 P3	Device drip pan 6.10/10.10 P3
163	2114799			Trägerblech KM geschw P3	Support KM welded P3
166	2114817			Verkleidungsblech VST 10.10/10.20 P3	Cover panel VST 10.10/10.20 P3
173	2117280			KD-Set Anschlagpuffer VST P3	Customer service set for stop buffer VST P3
174	2117291			KD-Set Führungsrolle VST V-Form P3	Customer service set for guide roller VST P3
175	2117299			KD-Set Verschluss Abdeckung P3	Customer service set for cover seal P3
176	2117300			KD-Set Frontplatte OEB/OGB P3	Customer service set for front plate OEB/OGB P3
177	2117301			KD-Set Frontplatte OES/OGS P3	Customer service set for front plate OES/OGS P3
178	2117302			KD-Set Frontplatte OES/OGS Press & Go P3	Customer service set for front plate OES/OGS Press & Go P3
184	2214143	GB3CB0398		Ansaugblech DE 10.10 kpl P3	Suction panel steam generator 10.10 complete P3
191	2214153	GS3BL0634		Ansaugblech IN 10.10 kpl P3	Suction panel IN 10.10 cpl P3
200	2214190			Einhängestell 10.10 links geschw P3	Rack 10.10 left welded P3
201	2217065			Einhängestell 10.10 rechts geschw P3	Rack 10.10 right welded P3
206	2216662			Einhängestell 10.10 BN links geschw P3	Rack for 10.10, left side, for sheet 40x60 cm
207	2217066			Einhängestell 10.10 BN rechts geschw P3	Rack for 10.10, right side, for sheet 40x60 cm
214	2216796			Abdeckung Entfeuchtungsrinne kpl P3	Cover dehumidification channel cpl P3
219	2217004			Einhängestell 10.10 CCS links geschw P3	Rack 10.10 CCS left welded P3
220	2217067			Einhängestell 10.10 CCS rechts geschw P3	Rack 10.10 CCS right welded P3
227	2217278			KD-Set Abschirmblech Garraumfühler 6.10 GAS/10.10/20.10 IN P	Service set screen plate f oven chamber sensor 6.10GAS/x0.10
229	2217281			KD-Set Bypass-Abdeckung P3	Customer service set for bypass cover P3
230	2217288			KD-Set Druckregulierungsventil IN P3	Customer service set for pressure regulating valve IN P3
233	6002100			Schnellverschluss-Ansaugblech	replacement quick fastener for suction panel
235	2217325			KD-Set Einspritzverteiler 10.10 P3	Customer service set for fuel injection distributor 10.10 P3
243	2217333			KD-Set Einspritzdüse 0,6 mm P3	Customer service set for fuel injection nozzle 0.6 mm P3
246	2314243			DE EL/GAS Aufhängung Tischgeräte u. 12.20 P3	Steam generator EL/GAS suspension countertop models and 12.2
248	2314968			Inspektionsflansch DE P3	Inspection flange DE P3
249	2314974			Inspektionsflansch DE mit Gewinde P3	Inspection flange DE with thread P3
256	2317312			KD-Set DE GAS 10,10 P3	Customer service set DE GAS 10,10 P3
261	2514352			Tür 10.10 kpl P3	Door 10.10 complete P3
270	2518481			KD-Set Innentür 10.10 P3	Customer service set interior door 10.10 P3
276	2517292			KD-Set Innentürscharnier P3	Customer service set for interior door hinge P3
277	2517296			KD-Set Scharnier ob P3	Customer service set for upper hinge P3
278	2517297			KD-Set Scharnier unt P3	Customer service set for lower hinge P3
279	2609862			Unterdrucksicherung kpl	Suction relief device complete P2 P3
280	2609347			Kanister-Saugschlauch Reiniger kpl	Suction tube for detergent
281	2609349			Kanister-Saugschlauch Düsenreinigung kpl	Suction tube for flushing agent
282	2611010			Sprinklerdüse geschweißt	Sprinkler head welded
283	2611184			Rotordüse kpl	Rotor nozzle complete
286	2614842			Klemmflansch Brenner HL Ø50 P3	Clamping flange burner HL Ø 50 P3
288	2614907			Klemmflansch DE Brenner Ø50 P3	Clamping flange steam generator burner Ø 50
289	2615311			KD-Umrüstset auf Erdgas LL/G25 P3	KD-conversion set Natural gas LL/G25 P3
290	2615312			KD-Umrüstset auf Erdgas E/G20 P3	KD conversion set to natural gas E/G20 P3
291	2615313			KD-Umrüstset auf Butan-Propan /G30-G31 P3	KD-conversion set to Butane-Propane /G30-G31 P3
293	2615367			Ausgleichsflansch Brenner Ø50	Compensation flange burner Ø50
295	2616469			Türtropfwanne 6.10/10.10 kpl P3	Door drip tray 6.10/10.10 cpl P3
297	2617282			KD-Set Drehstrommotor 4/8pol 0,6kW 200-240V 60Hz/200V 50Hz P	Customer service set for 3-phase motor 4/8-pin 0.6kW 200-240
298	2617283			KD-Set Drehstrommotor 4/8pol 0,6kW 380-415V 50Hz / 380-480V	Customer service set for 3-phase motor 4/8-pin 0.6kW 380-415
301	2617286			KD-Set Drehstrommotor 4pol 0,6kW alle Spannungen P3	Customer service set for 3-phase motor 4-pin 0.6kW all volta
303	2617293			KD-Set Lüfterradbefestigung P3	Customer service set for fan wheel mounting P3
304	2617294			KD-Set Motorbefestigung P3	Customer service set for motor mounting P3
305	2617295			KD-Set Motorwellendichtung P3	Customer service set for motor shaft seal P3
308	2617317			KD-Set Wärmetauscher GAS 10.10/20.10 P3	Customer service set for heat exchanger GAS 10.10/20.10 P3
311	2617320			KD-Set Überwachungselektrode GAS P3	Customer service set for monitoring eletrode GAS P3
312	2617321			KD-Set Glühzündelektrode kurz GAS P3	Customer service set for glowing ignition electrode, short G
314	2617323			KD-Set Schauglas Brenner GAS P3	Customer service set for burner sight glass GAS P3
315	2216090			Abdeckung Zuluftkasten mont P3	Cover, air inlet box assembled P3
316	2615314			KD-Umrüstset auf Erdgas 13A Japan P3	Customer service conversion set natural gas 13A Japan P3
317	2615315			KD-Umrüstset auf LPG Japan P3	Customer service conversion set LPG Japan P3
318	3007061			Schutzsieb für Convocare	Filter for Convocare
335	3416730			Wasserinstallationsset P3	Water installation set P3
336	3417275			Nachstellset Türdichtung P3	Kit for adjusting door gasket P3
337	4007087			Kabelbinder 140 x 3,6; hitzebeständig bis 220°C	Cable tie 140 x 3.6 heat resistant to 220°C
338	5001041			Sicherheits-Temperaturbegrenzer eigenbruchsicher 340°C	Safety temperature limiter, internal breakage-proof
339	5001059			Einfachmagnetventil 220/240V 50/60 Hz	Solenoid valve 220/240 V ODgas
340	5001080			Doppelmagnetventil 220-240V 50/60Hz	Double solenoid valve 220 - 240V 50Hz
341	5002061			KD-SET KTM-Dichtungssatz	Customer service seal set for CTS
342	2219137			KD-Set KTM-Fühler Sous-Vide P3	Customer service set CTS probe "sous vide" P3
343	5002090			Stecker X1 OSC, OSG, OSP P2	Plug X1 OSC, OSG, OSP P2 P3
344	5002094			Stecker X2 OSC, OSG, OSP P2 P3	Plug X2 OSC, OSG, OSP P2 P3
345	5002095			Stecker X3 OSC, OSG, OSP ST 5000 RM 3.5 9pol. P2	Terminal block X3 OSC, OSG, OSP ST 5000 RM 3.5 9pol. P2
346	5002096			Stecker X11, X12 Picto "Press and Go" P2 P3	Plug Picto "Press and Go" P2 P3
347	5002100			Thermoelementfühler 3050 mm P2 P3	Thermocouple probe 3050 mm P2 P3
349	5003075			Türkontaktschalter berührungslos:28,57x19,05x6,35,2Langlöch.	Door magnet switch
352	5008011			Pumpe für Garraumreinigung 200-240V P2 P3	Pump for auto cleaning 200-240V P2 P3
353	5008079			Entleerungspumpe mit Synchronmotor 200-240V	Drain pump with synchronous motor 200-2
354	5013051			Druckschalter für automatische Garraumreinigung P2 P3	Pressure switch for auto. oven cleaning P2 P3
355	5009301			Steuerung 5000 VM (Versorgungsmodul) P2 P3	Controller, 5000 supply module P2 P3
356	5009304			Verbindungskabel SM auf BM Steuerung 5000 P2 P3	Connection cable SM to BM electronic board 5000 P2 P3
357	5009306			Tasterkappe 8,7 mm weiß P2 P3	Cap for key 8.7 mm white electronic P2 P3
358	5009315			Anschlußkabel RS232 für P2 P3	Connection cable RS232 for P2 P3
359	5009320			Einstellwippe komplett P2 P3	Adjusting rocker complete P2 P3

Pos	Art.-Nr	-->	-->	deutsch	english
360	5011000			Dreifachmagnetventil 220-240V 50/60 Hz 180° P3	Solenoid valve triple 220-240V 50/60 Hz 180° P3
361	5011001			Dreifachmagnetventil 110V 50/60Hz 180° P3	Solenoid valve triple 110V 50/60Hz 180° P3
362	5011002			Wasserverteiler DN 13 P3	Water distributor DN 13 P3
363	5011003			T-Verbindungsstück WA 2x3/4" 1x1/2" P3	T-joining piece WA 2x3/4" 1x1/2" P3
364	5012000			Stecker direkt 6pol. RM 5 mm P3	Plug direct 6pol. RM 5 mm P3
365	5012001			Stecker direkt 7pol. RM 5 mm P3	Plug direct 7pol. RM 5 mm P3
366	5012002			Stecker direkt 8pol. RM 5 mm P3	Plug direct 8pol. RM 5 mm P3
367	5012003			Stecker direkt 12pol. RM 3,5 mm P3	Plug, direct, 12-pin RM 3.5 mm P3 ZEC 1
368	5012004			Stecker direkt 10pol. RM 3,5 mm P3	Plug, direct, 10-pin RM 3.5 mm P3 ZEC 1
369	5012005			Stecker direkt 8pol. RM 3,5 mm P3	Plug direct 8pol. RM 3,5 mm P3
370	5013001			Kerntemperatur-Meßfühler Mehrpunkt kpl. P3	CTS, multipoint complete P3
372	5015002			Glas für Garraumleuchte P3	Glass for cooking space lamp P3
373	5015003			Rahmen für Garraumleuchte P3	Rahmen für Garraumleuchte P3
374	5018028			Schwingkolbenpumpe MOD CP6 230V P3	Piston pump MOD CP6 230V P3
375	5016003			Übertemperaturfühler NiCr-Ni Gas DE P3	Excess temperature probe NiCr-Ni Gas DE P3
395	5018000			Brennergebläse RG128 230V P3	Burner fan RG128 230V P3
397	5018006			Brennergebläse RG128 110V P3	Burner fan RG128 110V P3
399	5018010			Pumpe für Garraumreinigung 110/120V P3	Pump for auto cleaning 110/120V P3
400	5018017			Entleerungspumpe mit Synchronmotor 110-120V P3	Drain pump with synchronous motor 110-1
401	5018023			Zusatzlüfter Sunon KD1212 PMBX-6A IP 54/55 P3	Additional fan Sunon KD1212 PMBX-6A IP 54/55 P3
402	5019000			Doppelniveausonde P3 kpl	Double-level probe P3 complete
403	5019100			Steuerung 5010 Steuermodul SM P3	Controller, 5010 control module P3
404	5019101			Steuerung 5010 Bedienmodul BM P3	Controller, 5010 operating module P3
405	5019103			Steuerung 5010 Gasmodul GM P3	Electronic board 5010 GM (Gas module) P3
406	5019104			Steuerung 5010 Kommunikationsmodul KM P3	Electronic board 5010 KM (Communication module) P3
407	5019105			Steuerung 5010 Press and Go-Modul P3	Controller, 5010 Press and Go-Modul P3
409	6004039			Stellfuß verstellbar 2" Schiffsausführung	Adjustable foot 2" Marine Version
410	6004044			Gerätefuß verstellbar 2" Metall	Device foot, adjustable 2" metal P2 P3
411	6005005			Handbrause 1/2" Außengewinde	Hand shower 1/2" outside thread
412	6005006			Brausekopf 3/8"	Shower head 3/8"
413	6005007			Winkel für Handbrause	Bracket for hand shower
414	6005016			Flachdichtung 10x19x2 mm Novapress 800F ODC	Flat seal 10x19x2mm ODC P2 P3
415	6005025			Flachdichtung 42,5 x 54 x 2 f. Dichtung 1 1/4"	Flat seal d=42,5x54x2mm
416	6005048			Membrantülle Ø 60 (DG 48), Polychloropren-Kautschuk, Stanz-o60	Membrane grommet DG 48 Ø 60mm
418	6005055			Dichtring 14,5x20x2 best.geg. \ Wasser, Dampf, Gas; -55+300°C	Sealing ring 14x20 copper nickel plated for heating element
419	6005068			O-Ring 42,5x5,33mm, Silikon Gummi	O-ring 42,5x5,33mm
420	2619149			KD-Set Druckschalter REI P3	Customer service set, pressure switch REI P3
421	6005236			O-Ring 53x3 f. Dampferzeuger Entleerungspumpe P2	O-Ring 53x3 for steam generator emptying pump P2
422	6005254			Rändelmutter M3 P2	Knurled nut M3 P2 P3
423	6005260			Thermoelementfühler-Dichtung P2 P3	Thermocouple sensor seal P2 P3
424	6005299			Stützhülse DE-Pumpe P2 P3	Support bushing steam generator pump P2 P3
428	6005409			Mutter für Düsenhalterung P2	Nut for nozzle holder P2
429	6005412			Düse 0,7 P2	Nozzle 0,7 P2
430	6005413			Düse 1,5 P2	Nozzle 1,5 P2
431	6005414			Winkel-Schlauchverbindungsstutzen 6mm	Hose coupling (elbow) 6mm
432	6005416			Winkelanschlussstück 6x1/8" 90°	Angle connector 6x1/8" 90° P2 P3
433	2619150			KD-Set Schottverschraubung P3	Customer service set, bulkhead union P3
434	6005427			Membrantülle Ø83 (DG60)	Membrane grommet Ø83 (DG60)
435	6006086			Schlauchbinder 1/2" 12-20mm	Hose clip 1/2" 12-20mm
436	6006087			Schlauchbinder 25-40mm	Hose clamp 25-40 mm P2/P3
437	6006089			Schlauchbinder 40-60mm	Hose clamp 40-60 mm P2/P3
438	6006092			Sechskantmutter V2A R 1 1/4"	Hexagon nut R 1 1/4" A2 P2 P3
439	6006122			Schlauchbinder 7-11mm ODgas	Hose clamp 7-11 mm OD gas P2 P3
440	2519151			KD-Set Innentürschamier AS P3	Customer service set for interior door hinge P3
442	6010001			Ventilatorrad Ø 350x110 P3	Fan wheel Ø 350x110 P3
444	6012000			Drehhebelverschluss kpl. P3	Rotating lever lock, complete P3
445	6012001			Kloben kpl. P3	Block, complete P3
446	2619153			KD-Set Türanschlag VST P3	Customer service set, door stop VST P3
447	2619154			KD-Set Stützeleiste VST P3	Customer service set, support strip VST P3
448	2619155			KD-Set Führungsleiste unt VST P3	Customer service set, guide strip, lower VST P3
449	6014000			Schlauchanschluss Pumpen Druckseite P3	Hose connection, pump pressure side P3
450	6014001			Schlauchanschluss Pumpen Saugseite P3	Hose connection, pump suction side P3
451	6014003			Eckventil 1/2" x 1/2" P3	Corner valve 1/2" x 1/2" P3
452	6014004			Eckventil Zierblende P3	Corner valve, ornamental cap P3
453	6014005			Schlauchwinkel Ø24x4 90° P3	Hose bend Ø24x4 90° P3
459	6015000			O-Ring 67x4 P3	O-ring 67x4 P3
460	6015020			Dichtung Garraumleuchte P3	Seal for oven lamp P3
462	6015023			Flachdichtung für Tauchheizkörper P3	Flat seal for immersion heating element P3
465	6015026			Dichtung KTM-Durchführung P3 G	Seal, core temperature sensor feed-through P3 G
467	6015028			Dichtung Brennerkammer 6.10/6.20/10.10/20.10 P3	Gasket burner chamber 6.10/6.20/10.10/20.10 P3
469	6015030			Dichtung Kamin HL 6.10/6.20/10.10/20.10 P3	Gasket chimney HL 6.10/6.20/10.10/20.10 P3
470	6015032			Dichtung Brenner Ø50 mm P3	Gasket burner Ø50 mm P3
472	6015034			Dichtung Lüfter RG128/148 P3	Gasket fan RG128/148 P3
473	6015035			Dichtung Brennerkammer DE Tischgeräte P3	Gasket burner chamber DE table top units P3
476	6015040			Flachdichtung für Doppelniveausonde P3	Flat seal for water level probe P3
477	6015041			Dichtung Kabeldurchführung Brenneinsatz P3	Gasket cable bushing burner insert P3
478	6015042			Dichtungstülle Tropfwanne P3	Sealing socket for drip tray P3
479	6015060			Kupfer-Dichtring vernickelt 18x24x1,5 P3	Copper seal ring nickel-plated 18x24x1,5 P3
480	6015062			Kupfer-Dichtring 10x14 vernickelt P3	Copper seal ring 10x14 nickel-plated P3
481	6015100			Ablaufwinkel für Dampferzeuger P3	Elbow for steam generator drainage P3
482	6015200			Abstandshalter Tür P3	Spacer for door P3
484	6015248			Halteklammer Tür P3 Tischgerät	Retaining clamp, door P3 countertop model
487	6015205			Schlauchanschluss Entfeuchter P3	Hose connection dehumidifier P3
489	6015212			Auflagestift Ansaugblech P3	Support pin, intake panel P3
490	6015213			Abstandsbuchse Motor 33mm P3	Spacer bushing, motor 33 mm P3
491	6015215			Winkel-Schlauchanschluss 3/8" m. Dichtung P3	Elbow hose connection 3/8" with seal
492	6015216			Düse IN P3	Nozzle IN P3
493	2619156			KD-Set Sicherungsklotz VST P3	Customer service set, security block VST P3
494	6015227			Röhrmutter G 1/2" DIN 431 A2 P3	Hexagon inch nut G 1/2" DIN 431 A2 P3
495	6015229			Gewindehülse Druckschalter P3	Threaded bushing, pressure switch P3
496	6015230			Einhängelasche Wärmetauscher P3	Hanging bracket for heat exchanger P3
497	2618140			Distanzhalterung für Feuerungsautomat P3	Spacer mount for burner controller P3
499	6015238			Verschraubung Kabeldurchführung Brenneinsatz P3	Screwing cable bushing burner insert P3
500	6015240			Scheibe Kabeldurchführung Brenneinsatz P3	Washer cable bushing burner insert P3
501	6015241			Auflagestift EHG P3	Support pin, EHG P3
503	6016000			Venturi 40kW P3	Venturi 40kW P3
505	6016009			Gasventil 110V P3	Gas valve 110V P3
506	6016010			Gasventil 230V P3	Gas valve 230V P3
507	6016011			Flansch Winkel 1/2" Gasventil P3	Flange angle 1/2" gas valve P3
508	6016022			Feuerungsautomat 230V Glühzündung P3	Burner controller 230V auto-ignition P3
509	6016023			Feuerungsautomat 110V Glühzündung P3	Burner controller 110V auto-ignition P3
510	6016025			Abdeckung Feuerungsautomat P3	Cover for burner controller P3
511	6016030			Dichtring Gasblende P3	Sealing ring gas overlay P3
512	6016031			Ansaugstutzen Venturi P3	Aspiration hole Venturi P3
513	6016032			Ansaugstutzen Venturi gerade P3	Aspiration hole Venturi straight P3
514	6016500			Rücksaugabsicherung für DE kpl. P3	Back absorption safety device for steam generator cpl. P3
515	6016517			Tasterkappe grau Press and Go P3	Push button cap grey Press and Go P3

Pos	Art.-Nr	-->	-->	deutsch	english
516	5019002			STB eigenbruchsicher DE Gas 135°C-10 k P3	Safety temperature limiter, steam generator gas 135°C-10 k P3
517	6019020			Press and Go Symbole P3	Symbols for Press and Go P3
520	6011010	GB3BD0197		Handbrause Tischgeräte P3	Hand shower, table top units P3
520	6011010	GS3BD0373		Handbrause Tischgeräte P3	Hand shower, table top units P3
521	6011012	GB3BD0197		Aufhängung Handbrause Tischgerät P3	Holder for hand shower, table top units P3
521	6011012	GS3BD0373		Aufhängung Handbrause Tischgerät P3	Holder for hand shower, table top units P3
522	7001066			Kantenschutzprofil 9+6 Klemmer.0.8-1.PVC m.Metallklemmb(nd.	Edge protector with metal insert P2 P3
524	7002006			PVC-Wasserschlauch ohne Einlagen Polyform 6/2	PVC hose without lining polyform 6/2
525	7002002			PVC-Wasserschlauch ohne Einlagen rot Polyform 6/2	PVC hose without lining, red polyform 6/2
527	7002033			Heisswasserschlauch 3/8" P2 P3	Water hose for hot water 3/8" P2 P3
528	3417550			Überlaufset P3	Overflow set P3
530	2617250			KD-Set Reinigerpumpeneinheit 230V P3	Customer service set, cleaner pump unit 230V P3
531	2618161			KD-Set Dichtungssatz Brenner 12-20kW P3	Customer service set, seal set, burner 12-20kW P3
539	7011002			Türdichtung 10.10 P3	Door gasket 10.10 P3
545	7011010			Dichtung Frontplatte P3	Gasket front cover P3
547	7012002			Abluftschlauch 750 mm lg. 10.10 P3	Air outlet hose, 750 mm long 10.10 P3
555	7012012			Kühlerschlauch für Pumpe 850 mm lang P3	Radiator hose for pump 850 mm P3
565	7012071			Brauseschlauch 10.10/10.20 P3	Shower hose 10.10/10.20 P3
568	7012080			Heisswasserschlauch 1/2" P3	Hose 1/2" P3
569	7012100			Ansaugschlauch Brenner P3	Suction hose burner P3
570	7012102			Gasschlauch Edelstahl DN12 580lg P3	Gas hose, stainless steel DN12 580 lg P3
571	7012103			Gasschlauch Edelstahl DN12 780 lg P3	Gas hose, stainless steel DN12 780 lg P3
573	7012300			Silikonschlauch 450 mm D. 12x2 6.10/10.10 P3	Silicon tube 450 mm D. 12x2 6.10/10.10 P3
575	7012302			EPDM-Schlauch ohne Einlage 6x2mm schwarz Pr P3	EPDM hose, unlined 6x2 mm black
576	7015200			Abzieher für Lüfterrad P3	Drawer for fan wheel P3
577	8001012			Linsenschraube M3x6 DIN7986 A2	Oval head screw M3 x 6 DIN7986 A2
579	8001024			Linsenschraube M4x10 DIN7985 A2	Oval head screw M4 x 10
585	8002043			Linsenschraube M6x12 DIN 966 A2 P2 P3	Rounded countersunk head screw M6x12 A2 P2 P3
587	8003029			MLF-Schraube M5x10 A2 P2 P3	MLF screw M5x10 A2 P2 P3
588	8003030			MLF-Schraube M5x15 A2	MLF-screw M5x15 A2
589	8003032			MLF-Schraube M6x20 A2	MLF Screw M6x20 A2
590	8003035			Sechskantschraube M5x10 A2 P2 P3	Hexagon bolt M5x10 A2 P2 P3
592	8003046			Sechskantschraube M6x30 DIN933 A2	Hexagon bolt M6x30 A2 P3
593	8003095			Sechskantschraube M5x16 A2 HUD 20.20 SeaKing	Hexagon bolt M5x16 A2 HUD 20.20
594	8004012			Sechskantmutter M3 DIN934 A2	Hexagon nut M3 A2 P2 P3
597	8005021			Scheibe 4.3 DIN125 A2	Washer 4.3 A2 DIN 125 P3
598	8005040			Scheibe 6.4 DIN125 A2	Washer 6.4 A2 DIN 125 P2/P3
600	8006011			Federring B3 DIN127 A2	Spring ring B3 A2 P2/P3
602	8006058			Schnorr-Sicherungsscheibe S5 P2/P3	Schnorr lock washer S5 A2 P2/P3
606	8009030			Distanzhülse 11,3mm P2	Spacer sleeve 11.3 mm P2/P3
607	8009057			Drahtschelle D.36 schwarz P2/P3	Fixing clamp D.36 black P2/P3
608	8009058			Drahtschelle D. 10	Fixing clamp D. 10 P2/P3
609	8002015			Linsenschraube M3x10 A2	Flat oval head screw M3 x 10 A2
610	8017008			Sperzahnmutter M3 A2 P3 KG	Toothed lock nut M3 A2 P3 SA
611	8010001			Innensechskantschraube DIN EN ISO 10642 M6x35 A2 P3	Hexagon socket screw DIN EN ISO 10642
612	8012001			Linsenschraube Torx M5x12 P3	Oval head screw Torx M5x12 P3
614	8013003			Zylinderschraube DIN 7984 - M6x70 A2 P3	Fillister head screw like DIN 6912 - M6x70 A2 P3
615	8013004			Sechskantschraube M4x10 A2 P3	Hexagon screw M4x10 A2 P3
616	8013005			Zylinderschraube mit Innensechskant DIN912 8.8VG M4x12 P3	Fillister head screw with internal hexagon DIN 912 8.8VG M4x
617	8013006			Zylinderschraube mit Innensechskant DIN912 8.8VG M4x30 P3	Fillister head screw with internal hexagon DIN 9
620	8014000			Abstandsboizen M3-SW 5,5 6-Kant 20mm Ni P3	Spacer bolt M3-SW 5.5 hexagon 20 mm Ni
621	8015000			MLF-Schraube M6x8 A2 P3	Screw MLF M6x8 A2 P3
622	8016000			Schnorr-Sicherungsscheibe Ø20mm P3	Conical lock washer Ø20mm P3
624	8016002			Schnorr-Sicherungsscheibe S4 A2 P3	Conical lock washer S4 A2 P3
625	8017010			Sperzahnmutter M5 A4 P3	Toothed lock washer M5 A4 P3
626	8017011			Sperzahnmutter M6 A4 P3	Toothed lock washer M6 A4 P3
627	8018003			Klemmringverschraubung Gerade 15mm P3	Clamping ring screwing straight 15mm P3
628	8019004			Kappe Verschlusschraube P3	Cap screw plug P3
629	8019010			Drahtschelle D.16 P3	Wire clamp D.16 P3
630	5001061			Doppelmagnetventil DN 10 110V f. OD-Gas/USA	Dual solenoid valve 110V 180 ODGEUL
631	2616101			Einfachmagnetventil 110V 180° P3	Single solenoid valve 110V 180 P3
632	6014006			Drehkappe für Eckventil 1/2" x 1/2" P3	Turncap for Corner Valve 1/2" x 1/2" P3
635	2618779			KD-Set Glühlampe 230V/25W P3	Customer service set, light bulb 230V/25W P3
636	2618780			KD-Set Garraumleuchte kpl P3	Customer service set, oven light complete P3
641	2618785			KD-Set Befestigung Steuerung P3	CS Set Controller attachment cP3
688	2619291			KD-Set Glühlampe 120V/15W P3	Customer service set, light bulb 120V/15W P3
689	2619138			KD-Set Führungsschiene VST 30x16 6.10/10.10 P3	Customer service set, guide rail VST 30x16 6.10/10.10 P3
692	2619141			KD-Set Führungsrolle VST 30x16 P3	Customer service set, guide roller VST 30x16 P3
695	2619144			KD-Set VST 10.10 kpl P3	Customer service set, VST 10.10 complete P3
702	2114743	GS3BE0384		Abdeckung hi EL/GAS IN 10.10 kpl P3	Cover, rear EL/GAS IN 10.10 complete P3
709	2114763	GB3BE0213		Abdeckung hi GAS DE 10.10 kpl P3	Cover, rear GAS DE 10.10 complete P3
716	2114783	GS3BE0384		Abdeckung li 10.10 kpl P3	Cover, left 10.10 complete P3
716	2114783	GB3BE0213		Abdeckung li 10.10 kpl P3	Cover, left 10.10 complete P3
723	2115443			Frontteil 10.10 vormont P3	Front piece 10.10 preassembled P3
730	2114634			Eckteile hi li 10.10/10.20 P3	Corner piece, rear left 10.10/10.20 P3
739	2115453	GS3CB0708		Außenabdeckung GAS IN 10.10 vormont P3	Outer cover GAS IN 10.10 preassembled P3
746	2115463	GB3CB0398		Außenabdeckung GAS DE 10.10 vormont P3	Outer cover GAS DE 10.10 preassembled P3
751	2114508			Abdeckung Pumpenausschnitt P3	Cover pump cutout P3
752	2114768			Abdeckung Pumpe GAS DE hi kpl P3	Cover, pump GAS DE rear complete P3
753	2117240			Abdeckung Pumpe GAS DE vo 6.10/10.10 kpl P3	Cover, pump GAS DE front 6.10/10.10 complete P3
759	2117413	GS3BE0385		Abdeckung li gesteckt 10.10 kpl P3	Cover, left inserted 10.10 complete P3
759	2117413	GB3BE0214		Abdeckung li gesteckt 10.10 kpl P3	Cover, left inserted 10.10 complete P3
766	2117433	GS3BE0385		Abdeckung hi gesteckt EL/GAS IN 10.10 kpl P3	Cover, rear inserted EL/GAS IN 10.10 complete P3
773	2117453	GB3BE0214		Abdeckung hi gesteckt GAS DE 10.10 kpl P3	Cover, rear inserted GAS DE 10.10 complete P3
780	2118225	GB3CB0399		Außenabdeckung GAS DE int 10.10 vormont P3	Outer cover GAS DE int 10.10 preassembled P3
782	2118230	GS3CB0709		Außenabdeckung GAS IN int 10.10 vormont P3	Outer cover GAS IN int 10.10 preassembled P3
789	2218087	GB3CB0399		Ansaugbl. RV DE 10.10 kpl P3	Suction panel RV DE 6.20 complete P3
790	2218090	GS3BL0635		Ansaugbl. RV IN 10.10 kpl P3	Suction panel RV IN 10.10 kpl P3
801	8009022			Blechmutter 14x11 Gewinde 4,8	Plate nut 14x11 screw 4.8
802	8012003			Linsen-Blechschraube 4,8x32 DIN7981 A2 P3	Pan-headed tapping screw 4.8x32 DIN7981 A2 P3
803	2114627	app. 01/07		Bodenklappe Kondensator P3	Bottom flap, condenser P3
804	2114628	app. 01/07		Bodenklappe Kond GAS DE X.10 P3	Bottom flap, condenser GAS DE X.10 P3
805	2119228	app. 01/07		Bodenklappe Kondensator m Überlauf links P3	Bottom flap, condenser with overflow left P3
806	2119229	app. 01/07		Bodenklappe Kond GAS DE X.10 m Überlauf links P3	Bottom flap, condenser GAS DE X.10 with overflow left P3
808	2618814			KD-Set Gebläseburner HL 10.10/20.10 kpl P3	CS Set Burner HL 10.10/20.10 complete P3
810	2618816			KD-Set Gebläseburner DE 6.10/6.20/10.10 kpl P3	CS Set Burner DE 6.10/6.20/10.10 complete P3
902	3007029			Convocare Leerkarister 10 L	Convocare empty canister 10 L
903	6009016			Kunststoffbuchstabe "C" rot, 90x62x2mm ABS-orange"PH-AT 337"	Plastic letter "C", red (Red C) P2
904	6019104			Aufkleber: Wasserqualität und Anschluss P3	Sticker: Water quality and connection, P3
905	6019106			Aufkleber: Gasdaten P3	Sticker: Gas data, P3
906	6019107			Aufkleber: manuelle Reinigung P3	Sticker: Manual Cleaning, P3
907	7002024			Fettablaufschlauch 1" für Hähnchen-Ausführung	Grease drain hose 1" for chicken version
908	7003066			Dichtungsband 9x3 EPDM	Sealing tape 9x3 EPDM P2 P3
909	7003087			Fettkartusche 400gr. V-Tjre OD	Grease cartridge 400 gr. front doors OD P2 P3
910	7004012			Sicherungsmittel Loctite Typ 243e	Loctite 243 10ml P3
911	7004013			Schraubensicherungslack	Screw lock varnish P2 P3
912	7004020			Silikonkleber E 43	Silicon adhesive E 43 90 ml P2 P3

Pos	Art.-Nr	-->	-->	deutsch	english
913	7014005			Kupferpaste	copper paste
914	7014003			Loctite 8001 - Schmiermittel P3	Loctite 8001 - lubricant P3
915	3019007			KD-Set Wasseranalysegerät	Customer service set, water analysis device
916	5019200			USB Konverter auf seriell RS232 P3	USB converter to serial RS232 P3

Technische Neuentwicklungen, Änderungen und Irrtümer vorbehalten.

New technical developments, changes and errors excepted.



PLATON SERVICE

8 (800) 500-34-41

www.platonservice.com

Pos	Art.-Nr	-->	-->	français	español
101	2002042		GB3BD0196	Porte douchette	Soporte de ducha de mano
101	2002042		GS3BD0372	Porte douchette	Soporte de ducha de mano
102	2004035			Support pour câble sonde à cœur P2P3	Soporte para cable de sonda para temperatura central P2 P3
104	2010014			Brûleur Ø50x150 20kW P3	Quemador Ø50x150 20kW P3
108	2010057			Cheminée HL 10.10 GAZ soudé P3	Chimenea HL 10.10 GAZ soldado P3
113	2010065			Raccordement simple au gaz R3/4" P3	Conexión de gas individual R3/4" P3
114	2010066			Raccordement simple au gaz R3/4" 14 NPT P3	Conexión de gas individual R3/4"-14 NPT P3
115	2010067			Raccordement double au gaz R3/4" P3	Conexión de gas doble R3/4" P3
116	2010068			Raccordement double au gaz R3/4" 14 NPT P3	Conexión de gas doble R3/4"-14 NPT P3
121	2010082			Cheminée DE GAZ+D626 6.20/10.10 soudé P3	Chimenea DE GAS+D626 6.20/10.10 soldado P3
123	2012115			Condensateur modèle sur table avec trop-plein à gauche cpl. P3	Condensador aparato sobremesa desbord. izq. cpl. P3
124	2012102			Accroche pour condensateur P3	Soporte para condensador P3
125	2012103			Tuyère pour condensateur P3	Tobera para condensador P3
127	2013002			Tuyère de cône 45° 1/8" P3	Tobera de cono 45° 1/8" P3
128	2014003			Plaque butée supérieure pour porte P3	Plancha hiliculación arriba para puerta P3
129	2014005			Ressort silicone pour porte P3	Muelle silicon para puerta P3
130	2014007			Cintre de charnière bas cpl. porte P3	Plancha de bisagra de puerta abajo P3
131	2619152			Kit SAV bloc de grille pour plaque glissière P3	Juego serv. técnico bloque de retícula para placa deslizante P3
132	2614740			Barre guide pour porte escamotable modèle sur table P3	Estribo de guía para aparato sobremesa VST P3
134	2016000			Flexible silicone bypass 6.10/10.10 P3	Bypass de manguera de silicona 6.10/10.10 P3
139	2016007			Tube de mesure P3	Tube de medición P3
140	2016018			Conduit nettoyant x.10 soudé 6.10/10.10 P3	Tubería limpiador x.10 soldado 6.10/10.10 P3
142	2016020			Conduit eau X.10 soudé P3	Tubería agua X.10 soldado P3
146	2016073			Conduit IN X.10 soudé P3	Tubería IN X.10 soldado P3
148	2016112			Conduit douchette 10.10/10.20 P3	Tubería ducha de mano 10.10/10.20 P3
151	2016119			Tuyau de décharge DE gaz OGB P3	Tube de descarga DE Gas OGB P3
157	2018000			Bac collecte d'eau 6.10/10.10 P3	Bandeja de recogida 6.10/10.10 P3
163	2114799			Soutien KM soudé P3	Soporte KM soldado P3
166	2114817			Tôle de coffrage porte escamotable 10.10/10.20 P3	Chapa de revestimiento VST 10.10/10.20 P3
173	2117280			Kit SAV tampon de butée porte escamotable P3	Juego serv. técnico tampón VST P3
174	2117291			Kit SAV galet de guidage porte escamotable P3	Juego serv. técnico rodillo guía VST P3
175	2117299			Kit SAV fermeture couvercle P3	Juego serv. técnico cierre cubierta P3
176	2117300			Kit SAV plaque frontale OEB/OGS P3	Juego serv. técnico panel frontal OEB/OGS P3
177	2117301			Kit SAV plaque frontale OES/OGS P3	Juego serv. técnico panel frontal OES/OGS P3
178	2117302			Kit SAV plaque frontale OES/OGS Press & Go P3	Juego serv. técnico panel frontal OES/OGS Press & Go P3
184	2214143	GB3CB0398		Grille de protection du ventilateur 10.10 cpl P3	Chapa de aspiración DE 10.10 cpl P3
191	2214153	GS3BL0634		Grille de protection du ventilateur IN 10.10 cpl P3	Chapa de aspiración IN 10.10 cpl P3
200	2214190			Glissière 10.10 gauche soudée P3	Bastidor de suspensión 10.10 izquierda soldado P3
201	2217065			Glissière 10.10 droite soudée P3	Bastidor de suspensión 10.10 derecha soldado P3
206	2216662			Glissière 10.10 BN gauche soudée P3	Bastidor de suspensión 10.10 izquierda 40x60 cm
207	2217066			Glissière 10.10 BN droite soudée P3	Bastidor de suspensión 10.10, derecha 40x60 cm
214	2216796			Bride déshumidification cpl P3	Cubierta deshumectación cpl P3
219	2217004			Glissière 10.10 CCS gauche soudée P3	Bastidor de suspensión 10.10 CCS izquierda soldado P3
220	2217067			Glissière 10.10 CCS droite soudée P3	Bastidor de suspensión 10.10 CCS derecha soldado P3
227	2217278			Kit SAV tôle de protection pour sonde cuisson 6.10GAZ/x0.10	Juego serv. técnico chapa protect. sonda horno 6.10GAZ/x0.10
229	2217281			Kit SAV cache de bypass P3	Juego serv. técnico cubierta bypass P3
230	2217288			Kit SAV régulateur de pression IN P3	Juego serv. técnico válvula reguladora de presión IN P
233	6002100			set de fermeture rapide pur grille de protection	Cierre rápido para chapa de aspiración
235	2217325			Kit SAV réparateur d'injection 10.10 P3	Juego serv. técnico distribuidor de inyección 10.10 P3
243	2217333			Kit SAV tuyère d'aspersion 0,6 mm P3	Juego serv. técnico boquilla de inyección 0,6 mm P3
246	2314243			Générateur de vapeur EL/GAZ suspension modèles table et 12.2	Generador de vapor EL/GAS soporte unidades mesa y 12.2 P3
248	2314968			Bride d'inspection GV P3	Brida de inspección GV P3
249	2314974			Bride d'inspection GV avec filet P3	Brida de inspección GV con rosca P3
256	2317312			Kit SAV GV GAZ 10.10 P3	Juego serv. técnico gv GAS 10.10 P3
261	2514352			Porte 10.10 cpl P3	Puerta 10.10 cpl P3
270	2518481			Kit SAV porte intérieure 10.10 P3	Juego serv. técnico puerta interior 10.10 P3
276	2517292			Kit SAV charnière de porte intérieure P3	Juego serv. técnico bisagra de puerta interior P3
277	2517296			Kit SAV charnière sup. P3	Juego serv. técnico bisagra sup. P3
278	2517297			Kit SAV charnière inf. P3	Juego serv. técnico bisagra inf. P3
279	2608962			Réniflard cpl	Válvula de depresión cpl
280	2609347			Tuyau flexible d'aspiration pour nettoyer	Manguera de aspiración para compartimento limpiador
281	2609349			Tuyau flexible d'aspiration pour agent de rinçage	Manguera de aspiración para compartimento abillantador
282	2611010			Tête automatique d'extinction soud.	Cabeza automática de extinción sold.
283	2611184			Tuyère rotorique cpl.	Boquilla del rotor cpl
286	2614842			Connecteur coincé brûleur HL Ø 50 P3	Conexión a presión quemador HL Ø 50 P3
288	2614907			Connecteur coincé brûleur DE Ø 50	Conexión a presión quemador DE Ø 50
289	2615311			Kit SAV conversion gaz naturel LL/G25 P3	Juego serv. técnico conversión gas natural LL/G25 P3
290	2615312			Kit SAV conversion à gaz naturel E/G20 P3	Juego serv. técnico conversión a gas natural E/G20 P3
291	2615313			Kit SAV conversion Butane-Propane /G30-G31 P3	Juego serv. técnico conversión butano-propano /G30-G31 P3
293	2615367			Bride de compensation pour brûleur Ø50	Brida de compensación quemador Ø 50
295	2616469			Bac de récupération de porte 6.10/10.10 cpl. P3	Cubeta recogedora de la puerta 6.10/10.10 cpl. P3
297	2617282			Kit SAV moteur triphasé 4/8pôl 0,6kW 200-240V 60Hz/200V 50Hz	Juego serv. técnico motor trifásico 4/8 polos 0,6kW 20
298	2617283			Kit SAV moteur triphasé 4/8pôl 0,6kW 380-415V 50Hz/380-480V 6	Juego serv. técnico motor trifásico 4/8 polos 0,6kW 38
301	2617286			Kit SAV moteur triphasé 4pôl 0,6kW toutes tensions P3	Juego serv. técnico motor trifásico 4 polos 0,6kW toda
303	2617293			Kit SAV fixation d'hélice de ventilateur P3	Juego serv. técnico fijación del rodete de ventilador
304	2617294			Kit SAV fixation moteur P3	Juego serv. técnico fijación del motor P3
305	2617295			Kit SAV joint arbres moteur P3	Juego serv. técnico junta árbol motor P3
308	2617317			Kit SAV échangeur de chaleur GAZ 10.10/20.10 P3	Juego serv. técnico intercambiador de calor GAS 10.10/
311	2617320			Kit SAV électrode de surveillance GAZ P3	Juego serv. técnico electrodo de vigilancia GAS P3
312	2617321			Kit SAV électrode d'allumage courte GAZ P3	Juego serv. técnico electrodo de encendido incandescen
314	2617323			Kit SAV verre-regard brûleur GAZ P3	Juego serv. técnico mirilla quemador GAS P3
315	2216090			Couvercle boîtier air d'alimentation	Cubierta caja de entrada de aire mont P3
316	2615314			Kit SAV conversion gaz naturel 13A Japan P3	Juego serv. técnico conversión a gas natural 13A Japan P3
317	2615315			Kit SAV conversion LPGP Japan P3	Juego serv. técnico conversión LPGP Japan P3
318	3007061			Filtre pour Convocare	Filtro para Convocare
335	3416730			Kit d'installation d'eau P3	Juego de instalación de agua P3
336	3417275			Kit pour régler joint de porte P3	Kit para ajustar junta de puerta P3
337	4007087			Attache cables 140x3.6	Cinta de sujeción para cables 140 x 3.6 resistente a la ca
338	5001041			Thermostat securité resistant à l'écrasement 340°C	Termostato seguridad resistente a la fractura 340°C
339	5001059			Electrovanne simple 220-240V	Válvula magnética
340	5001080			Electrovanne double 200-240V 50Hz	Válvula magnética doble 200-240V 50Hz
341	5002061			Kit SAV jeu de joints sonde à cœur	Juego serv. técnico de juego de juntas para sonda t. central
342	2219137			Kit SAV sonde à cœur sous-vide P3	Juego serv. técnico sonda de temperatura central "sous-vide" P3
343	5002090			Connecteur X1 OSC, OSG, OSP P2 P3	Connector X1 OSC, OSG, OSP P2 P3
344	5002094			Connecteur X2 OSC, OSG, OSP P2 P3	Connector X2 OSC, OSG, OSP P2 P3
345	5002095			Connecteur X3 OSC, OSG, OSP ST 5000 RM 3.5 9pol.	Connector X3 OSC, OSG, OSP ST 5000 RM 3.5 9pol. P2
346	5002096			Connecteur Picto "Press and Go" P2 P3	Connector Picto "Press and Go" P2 P3
347	5002100			Thermocouple sonde 3050 mm P2 P3	Termocouple sonda 3050 mm P2 P3
349	5003075			Interrupteur magnétique de porte	Interruptor magnético de puerta
352	5008011			Pompe pour nettoyage de l'enceinte de cuisson P2 P3	Bomba para limpieza de la zona de cocción P2 P3
353	5008079			Pompe d'évacuation avec moteur synchrone 200-240V	Bomba evacuación con motor sincrónico 200-240V
354	5013051			Interrupteur manométrique pour nettoyage enceinte de cuisson P2 P3	Interruptor pulsante para limpieza autom. del interior del horno P2 P3
355	5009301			Commande électronique 5000 VM (Module d'alimentation) P2 P3	Mando 5000 VM (Módulo de alimentación) P2 P3
356	5009304			Cable d'alimentation SM-BM commande 5000 P2 P3	Cable de conexión SM a BM mando 5000 P2 P3
357	5009306			Capuchon touche 8,7 mm blanc commande électronique P2 P3	Tapa de pulsador 8,7 mm blanco comando electrónico P2 P3
358	5009315			Cable de connexion RS232 pour P2 P3	Cable de conexión RS232 para P2 P3
359	5009320			Bouton à bascule de réglage complete P2 P3	Balaceador de ajuste completo P2 P3

Pos	Art.-Nr	-->	-->	français	español
360	5011000			Valve à solénoïde triple 220-240V 50/60 Hz 180° P3	Válvula magnética triple 220-240V 50/60 Hz 180° P3
361	5011001			Valve à solénoïde triple 110V 50/60Hz 180° P3	Válvula magnética triple 110V 50/60Hz 180° P3
362	5011002			Distributeur d'eau DN 13 P3	Distribuidor de agua DN 13 P3
363	5011003			Pièce de raccord en T WA 2x3/4" 1x1/2" P3	Pieza de conexión en T WA 2x3/4" 1x1/2" P3
364	5012000			Connecteur direct 6pol. RM 5mm P3	Conector directo 6pol. RM 5mm P3
365	5012001			Connecteur direct 7pol. RM 5 mm P3	Conector directo 7pol. RM 5 mm P3
366	5012002			Connecteur direct 8pol. RM 5 mm P3	Conector directo 8pol. RM 5 mm P3
367	5012003			Connecteur direct 12pol. RM 3,5 mm P3	Conector directo 12pol. RM 3,5 mm P3
368	5012004			Connecteur direct 10pol. RM 3,5 mm P3	Conector directo 10pol. RM 3,5 mm P3
369	5012005			Connecteur direct 8pol. RM 3,5 mm P3	Conector directo 8pol. RM 3,5 mm P3
370	5013001			Sonde à cœur multipoint cpl. P3	Sonda de temp. central multipunto cpl. P3
372	5015002			Verre pour lampe de l'enceinte de cuisson P3	Cristal para luz del horno P3
373	5015003			Cadre pour lampe de l'enceinte de cuisson P3	Bastidor para luz del horno P3
374	5018028			Pompe à piston balancé MOD CP6 230V P3	Bomba a pistón oscilante MOD CP6 230V P3
375	5016003			Sonde pour température supérieure NiCr-Ni gaz DE P3	Sonda para sobrettemperatura NiCr-Ni Gas DE P3
395	5018000			Ventilateur de brûleur RG128 230V P3	Ventilador de quemador RG128 230V P3
397	5018006			Ventilateur de brûleur RG128 110V P3	Ventilador de quemador RG128 110V P3
399	5018010			Pompe pour nettoyage de l'enceinte de cuisson 110/120V P3	Bomba para limpieza de la zona de cocción 110/120V P3
400	5018017			Pompe d'évacuation avec moteur synchrone 110-120V P3	Bomba de vaciado con motor síncrono 110-120V P3
401	5018023			Ventilateur additional Sunon KD1212 PMBX-6A IP 54/55 P3	Ventilador adicional Sunon KD1212 PMBX-6A IP 54/55 P3
402	5019000			Sonde double niveau cpl. P3	Doble sonda de nivel cpl. P3
403	5019100			Commande électronique 5010 SM (Module de contrôle) P3	Mando 5010 SM (Módulo de mando) P3
404	5019101			Commande électronique 5010 BM (Module d'utilisation) P3	Mando 5010 BM (Módulo de mando) P3
405	5019103			Commande électronique 5010 GM (Module de gaz) P3	Mando 5010 GM (Módulo de gaz) P3
406	5019104			Commande électronique 5010 KM (Module de communication) P3	Mando 5010 KM (Módulo de comunicación) P3
407	5019105			Commande électronique 5010 Press and Go-Modul P3	Mando 5010 Press and Go-Modul P3
409	6004039			Pied réglable en hauteur 2" mital avec bride de fixation an	Pie regulable para versión de barco con placa de brida a ato
410	6004044			Pied réglable	Pie regulable
411	6005005			Douchette 1/2"	Ducha de mano 1/2"
412	6005006			Tête de douchette 3/8"	Cabezal rociador 3/8"
413	6005007			Angle pour douchette	Angulo para ducha de mano
414	6005016			Joint plat 10x19x2mm ODC	Junta plana 10x19x2mm ODC
415	6005025			Joint plat 42,5x54x2mm P3	Junta plana 42,5x54x2mm P3
416	6005048			Joint de cheminée Ø 60mm	Manquito de membrana Ø 60mm
418	6005055			Joint en cuivre nickelé pour résistance circulaire 14x20	Junta tórica para calefacción de aire caliente niquelada 14x
419	6005068			Joint torique 42,5x5,33mm	Anillo tórico 42,5x5,33 P2 P3
420	2619149			Kit SAV interrupteur manométrique	Juego serv. técnico interruptor pulsante REI P3
421	6005236			Joint torique 53x3 pour pompe d'évacuation P2	Junta tórica 53x3 para bomba evacuación P2
422	6005254			Ecrou moleté M3 P2	Tuerca moleteada M3 P2
423	6005260			Joint pour thermocouple sonde P2 P3	Obturation para termoelemento sonda P2 P3
424	6005299			Gaine de protection pompe GV P2 P3	Casquillo de apoyo bomba GV P2 P3
428	6005409			Ecrou pour fixation tuyère P2	Tuerca para fijación para hilera P2
429	6005412			Tuyère 0,7 P2	Tobera 0,7 P2
430	6005413			Tuyère 1,5 P2	Tobera 1,5 P2
431	6005414			Raccord pour tuyaux (angle) 6mm	Unión de mangueras (ángulo) 6mm
432	6005416			Embout coude 6x1/8" 90°	Codo de expalme 6x1/8" 90°
433	2619150			Kit SAV raccord passe-cloison P3	Juego serv. técnico racor de paso del mamparo P3
434	6005427			Joint de cheminée Ø83 (DG60)	Manquito de membrana Ø83 (DG60)
435	6006086			Collier de serrage 1/2" 12-20mm P2/P3	Cinta de sujeción para mangueras 1/2" 12-20mm P2/P3
436	6006087			Collier de serrage 25-40mm P2/P3	Cinta de sujeción para mangueras 25-40mm P2/P3
437	6006089			Collier de serrage 40-60mm P2/P3	Cinta de sujeción para mangueras 40-60mm P2/P3
438	6006092			Ecrou hexagonal R 1 1/4" A2 P2 P3	Tuerca hexagonal R 1 1/4" A2 P2 P3
439	6006122			Collier de serrage 7-11mm ODgaz P2 P3	Cinta de sujeción para mangueras 7-11mm ODgaz P2 P3
440	2519151			Kit SAV charnière de porte intérieure AS P3	Juego serv. técnico bisagra de puerta interior P3
442	6010001			Hélice de ventilateur Ø 350x110 P3	Rueda de ventilador Ø 350x110 P3
444	6012000			Poignée de porte P3 cpl.	Empuñadura P3 cpl.
445	6012001			Valet de porte P3 cpl.	Gozne de puerta P3 cpl.
446	2619153			Kit SAV cale-porte escamotable P3	Juego serv. técnico tope de puerta VST P3
447	2619154			Kit SAV listel de support porte escamotable P3	Juego serv. técnico regleta de apoyo VST P3
448	2619155			Kit SAV listel de guidage inf. porte escamotable P3	Juego serv. técnico regleta de guía VST P3
449	6014000			Raccord de tuyau pompe côté refoulement P3	Empalme de manguera lado de impulsión P3
450	6014001			Raccord de tuyau pompe côté admission P3	Empalme de manguera lado de succión P3
451	6014003			Soupape d'équerre 1/2" x 1/2" P3	Válvula angular 1/2" x 1/2" P3
452	6014004			Soupape d'équerre enjoliveur P3	Válvula angular, embellecedor P3
453	6014005			Coude de tuyau Ø24x4 90° P3	Code para manguera Ø24x4 90° P3
459	6015000			Joint torique 67x4 P3	Junta tórica 67x4 P3
460	6015020			Joint pour enceinte de cuisson P3	Junta para luz del horno P3
462	6015023			Joint plat pour thermoplongeur P3	Junta plana para calentador de inmersión P3
465	6015026			Joint version STC P3 G	Junta paso sonda de temperatura central P3 G
467	6015028			Joint chambre de brûleur 6.10/6.20/10.10/20.10 P3	Junta cámara de quemador 6.10/6.20/10.10/20.10 P3
469	6015030			Joint cheminée HL 6.10/6.20/10.10/20.10 P3	Junta chimenea HL 6.10/6.20/10.10/20.10 P3
470	6015032			Joint brûleur Ø50 mm P3	Junta quemador Ø50 mm P3
472	6015034			Joint ventilateur RG128/148 P3	Junta ventilador RG128/148 P3
473	6015035			Joint chambre de brûleur DE modèle sur table P3	Junta cámara de quemador DE aparato sobremesa P3
476	6015040			Joint plat pour sonde de niveau P3	Junta plana para sonda de nivel P3
477	6015041			Joint passe-câble insert de brûleur P3	Junta boquilla de paso para inserto de quemador P3
478	6015042			Douille d'étanchéité bac de récupération P3	Boquilla de obturación cubeta recogedora de gotas P3
479	6015060			Joint en cuivre nickelé 18x24x1.5 P3	Junta en cobre niquelado 18x24x1.5 P3
480	6015062			Joint en cuivre 10x14 P3	Junta en cobre 10x14 P3
481	6015100			Coude d'écoulement pour chaudière à vapeur P3	Codo de purga para generador de vapor P3
482	6015200			Ecartereur pour porte P3	Distanciador para puerta P3
484	6015248			Etrier de retenue pour porte P3 modèle sur table	Grapa retén puerta P3 aparato sobremesa
487	6015205			Raccord de tuyau de déshumidification P3	Empalme de manguera deshumidificación P3
489	6015212			Appui tôle d'aspiration P3	Soporte lámina de aspiración P3
490	6015213			Douille d'écartement 33mm P3	Casquillo distanciador motor 33mm P3
491	6015215			Angle raccord de tuyau 3/8"	Ángulo empalme de manguera 3/8"
492	6015216			Injecteur IN P3	Boquilla IN P3
493	2619156			Kit SAV bloc de sécurité porte escamotable P3	Juego serv. técnico taco de seguridad VST P3
494	6015227			Ecrou hexagonal inch G 1/2" DIN 431 A2 P3	Tuerca hexagonal inch G 1/2" DIN 431 A2 P3
495	6015229			Douille Interrupteur manométrique P3	Casquillo roscado interruptor de presión P3
496	6015230			Attache d'accrochage échangeur de chaleur P3	Cubrejunta de suspensión para cambiador de calor P3
497	2618140			Support d'écartement	Soporte distanciador para automática de calefacción
499	6015238			Vissage passe-câble insert de brûleur P3	Atornilladura boquilla de paso para inserto de quemador P3
500	6015240			Rondelle passe-câble insert de brûleur P3	Arandela boquilla de paso para inserto de quemador P3
501	6015241			Broche d'appui EHG P3	Pasador de apoyo EHG P3
503	6016000			Venturi 40kW P3	Venturi 40kW P3
505	6016009			Vanne de gaz 110V P3	Válvula de gas 110V P3
506	6016010			Vanne de gaz 230V P3	Válvula de gas 230V P3
507	6016011			Bride coude 1/2" robinet de gaz P3	Brida angular 1/2" válvula de gas P3
508	6016022			Coffret de contrôle 230V autoallumage P3	Automata de calefacción 230V autoignición P3
509	6016023			Coffret de contrôle 110V autoallumage P3	Automata de calefacción 110V autoignición P3
510	6016025			Bride pour coffret de contrôle P3	Cubierta de automata de calefacción P3
511	6016030			Joint pour gaz panneau P3	Junta para panel de gas P3
512	6016031			Orifice d'aspiration Venturi P3	Tubuladura de aspiración Venturi P3
513	6016032			Orifice d'aspiration Venturi droit P3	Tubuladura de aspiración Venturi recto P3
514	6016500			Absorption retour dispositif pour générateur de vapeur cpl.P	Reabsorción dispositivo de seguridad para vaporizador P3
515	6016517			Capuchon pour insert, gris Press and Go P3	Capuchón de tecla, gris Press and Go P3

Pos	Art.-Nr	-->	-->	français	español
516	5019002			Sécurité thermique générateur de vapeur DE gaz 135°C-10k P3	Limitador de seguridad generador de vapor gas 135°C-10k P3
517	6019020			Symboles pour Press and Go P3	Symbolos para Press and Go P3
520	6011010	GB3BD0197		Douchette modèles sur table P3	Ducha de mano aparatos sobremesa P3
520	6011010	GS3BD0373		Douchette modèles sur table P3	Ducha de mano aparatos sobremesa P3
521	6011012	GB3BD0197		Porte douchette modèles sur table P3	Soporte ducha de mano aparatos sobremesa P3
521	6011012	GS3BD0373		Porte douchette modèles sur table P3	Soporte ducha de mano aparatos sobremesa P3
522	7001066			Protection de coin avec insert métallique P2 P3	Cantonera zona apriete 9+6, 0,8-1, PVC con inserto metálico
524	7002006			Tuyau d'eau PVC sans insert polyform 6/2	Manguera de agua en PVC sin pieza intercalada, poliform. 6/2
525	7002002			Tuyau d'eau PVC sans insert rouge polyform 6/2	Manguera de agua en PVC sin pieza intercalada, rojo, poliform. 6/2
527	7002033			Tuyau d'eau chaude 3/8" P2 P3	Manguera de agua caliente 3/8" P2 P3
528	3417550			Kit trop-plein P3	Juego de desbordamiento P3
530	2617250			Kit SAV pompe détergent 230V P3	Juego serv. técnico unidad limpiadora de la bomba 230 V P3
531	2618161			Kit SAV jeu de joints brûleur 12-20kW P3	Juego serv. técnico juego de juntas del quemador 12-20 kW P3
539	7011002			Joint de porte 10.10 P3	Junta de puerta 10.10 P3
545	7011010			Joint platine avant P3	Junta panel frontal P3
547	7012002			Tuyau d'évacuation d'air, 750 mm de long 10.10 P3	Tube de salida de aire, 750 mm 10.10 P3
555	7012012			Tube de condensateur pour pompe 850 mm P3	Tube del refrigerador para bomba 850 mm P3
565	7012071			Gaine douchette 10.10/10.20 P3	Manguera de ducha 10.10/10.20 P3
568	7012080			Tuyau 1/2" P3	Manguera 1/2" P3
569	7012100			Tube d'aspiration pour brûleur P3	Manguera de aspiración para quemador P3
570	7012102			Tuyau de gaz inox DN12 580lg P3	Manguera de gas acero inoxidable DN12 , largo 580 P3
571	7012103			Tuyau de gaz inox DN12 780 lg P3	Manguera de gas acero inoxidable DN12 780 lg P3
573	7012300			Tube silicon 450 mm D. 12x2 6.10/10.1	Manguera de silicona 450 mm D. 12x2 6.10/10.1
575	7012302			Tube EPDM 6x2 mm	Manguera EPDM 6x2 mm
576	7015200			Démonteur poww ventilateur P3	Extractor para ventilador P3
577	8001012			Vis à tête bombée M3x6 A2 P3	Tornillo alomado M3x6 A2 P3
579	8001024			Vis à tête bombée M4x10	Tornillo alomado M4x10
585	8002043			Vis à tête conique bombée M6x12 A2 P2 P3	Tornillo con cabeza avellanada gota de sebo M6x12 A2 P2 P3
587	8003029			Vis MLF M5x10 A2 P2 P3	Tornillo MLF M5x10 A2 P2 P3
588	8003030			Vis MLF M5x15 A2	Tornillo MLF M5x15 A2
589	8003032			Vis MLF M6x20 A2	Tornillo MLF M6x20 A2
590	8003035			Vis à six pans creux M5x10 A2 P2 P3	Tornillo hexagonal M5x10 A2 P2 P3
592	8003046			Vis hexagonale M6 x 30	Tornillo de cabeza hexagonal M6 x 30
593	8003095			Vis hexagonale M5x16 A2 HUD 20.20	Tornillo de cabeza hexagonal M5x16 A2 HUD 20.20
594	8004012			Ecrou hexagonal M3 A2 P2 P3	Tuerca hexagonal M3 A2 P2 P3
597	8005021			Rondelle 4.3 A2 DIN125 P2/P3	Arandela 4.3 A2 DIN125 P2/P3
598	8005040			Rondelle 6.4 A2 DIN 125 P2/P3	Arandela 6.4 A2 DIN125 P2/P3
600	8006011			Rondelle élastique B3 A2 P2/P3	Arandela elástica B3 A2 P2/P3
602	8006058			Rondelle de sécurité Schnorr S5 P2/P3	Disco Schnorr S5 P2/P3
606	8009030			Entretoise 11,3mm P2	Casquillo distanciador 11,3mm P2
607	8009057			Bride de serrage pour fil D.36 noir P2/P3	Abrazadera de alambre D.36 negro P2/P3
608	8009058			Bride de serrage D. 10	Abrazadera D. 10
609	8002015			Vis à tête bombée M3x10 A2	Tornillo de cabeza avellanadaaa M3x10 A2
610	8017008			Cliquet écrou M3 A2 P3 PA	Tuerca con apoyo de dientes de bloqueo M3 A2 P3
611	8010001			Vis à six pans creux DIN EN ISO 10642 M6x35 A2 P3	Tornillo de hexágono int. DIN EN ISO 10642 M6x35 A2 P3
612	8012001			Vis à tête bombée Torx M5x12 P3	Tornillo alomado Torx M5x12 P3
614	8013003			Vis à tête cylindrique DIN 7984 - M6x70 A2 P3	Tornillo cilíndrico DIN 7984 - M6x70 A2 P3
615	8013004			Vis à six pans creux M4x10 A2 P3	Tornillo hexagonal M4x10 A2 P3
616	8013005			Vis de culasse à six pans creux DIN912 8.8VG M4x12 P3	Tornillo cilíndrico hexágono interior DIN912 8.8VG M4x12 P3
617	8013006			Vis de culasse à six pans creux DIN912 8.8VG M4x30 P3	Tornillo cilíndrico hexágono interior DIN912 8.8VG M4x30 P3
620	8014000			Boulon de distance M3-SW 5,5 6-Kant 20mm Ni P3	Bulón de distancia M3-SW 5,5 6-Kant 20mm Ni P3
621	8015000			Vis MLF M6x8 A2 P3	Tornillo MLF M6x8 A2 P3
622	8016000			Rondelle à éventail Ø20mm P3	Arandela de frenado Ø20mm P3
624	8016002			Rondelle à éventail S4 A2 P3	Arandela de frenado S4 A2 P3
625	8017010			Cliquet écrou M5 A4 P3	Tuerca con apoyo de dientes de bloqueo M5 A4 P3
626	8017011			Cliquet écrou M6 A4 P3	Tuerca con apoyo de dientes de bloqueo M6 A4 P3
627	8018003			Connexion vissée par bague de serrage 15mm P3	Atomilladura para anillo opresor 15mm P3
628	8019004			Capuchon vis d'obturation P3	Caperuza tornillo de cierre P3
629	8019010			Bride métallique D.16 P3	Abrazadera metálica D.16 P3
630	5001061			Electrovanne double 110V 180 ODGEUL	Válvula magnética doble 110V 180 ODGEUL
631	2616101			Electrovanne simple 110V 180 P3	Válvula magnética sencilla 110V 180" P3
632	6014006			Chape Soupape d'équerre 1/2" x 1/2" P3	Caperuza válvula angular 1/2" x 1/2" P3
635	2618779			Kit SAV ampoule électrique 230V/25W P3	Juego serv. técnico lámpara incandescente 230V/25W P3
636	2618780			Kit SAV éclairage enceinte de cuisson complet P3	Juego serv. técnico luz del área de cocción compl. P3
641	2618785			Kit SAV fixation commande P3	Juego serv. técnico sujeción del mando P3
688	2619291			Kit SAV ampoule électrique 120V/15W P3	Juego serv. técnico lámpara incandescente 120V/15W P3
689	2619138			Kit SAV guide rail porte escamotable 30x16 6.10/10.10 P3	Juego serv. técnico carril guía VST 30x16 6.10/10.10 P3
692	2619141			Kit SAV galet de guidage porte escamotable 30x16 P3	Juego serv. técnico rodillo guía VST 30x16 P3
695	2619144			Kit SAV porte escamotable 10.10 cpl. P3	Juego serv. técnico 10.10 cpl P3
702	2114743	GS3BE0384		Couvercle AR EL/GAZ IN 10.10 cpl. P3	Cubierta tras EL/GAS IN 10.10 cpl P3
709	2114763	GB3BE0213		Couvercle AR GAZ DE 10.10 cpl. P3	Cubierta tras GAS DE 10.10 cpl P3
716	2114783	GS3BE0384		Couvercle gauche 10.10 cpl. P3	Cubierta izq 10.10 cpl P3
716	2114783	GB3BE0213		Couvercle gauche 10.10 cpl. P3	Cubierta izq 10.10 cpl P3
723	2115443			Plaque frontale 10.10 préassemblée P3	Parte frontal 10.10 vormont P3
730	2114634			Pièce d'angle AR gauche 10.10/10.20 P3	Esquina tras izq 10.10/10.20 P3
739	2115453	GS3CB0708		Couvercle extérieur GAZ IN 10.10 préassemblé P3	Cubierta externa GAS IN 10.10 premont P3
746	2115463	GB3CB0398		Couvercle extérieur GAZ DE 10.10 préassemblé P3	Cubierta externa GAS DE 10.10 premont P3
751	2114508			Couvercle section de pompe P3	Cubierta sección de bomba P3
752	2114768			Couvercle pompe GAZ DE AR cpl. P3	Cubierta bomba GAS DE tras cpl P3
753	2117240			Couvercle pompe GAZ DE AV 6.10/10.10 cpl. P3	Cubierta bomba GAS DE del 6.10/10.10 cpl P3
759	2117413	GS3BE0385		Couvercle gauche enfoncé 10.10 cpl. P3	Cubierta izq insertada 10.10 cpl P3
759	2117413	GB3BE0214		Couvercle gauche enfoncé 10.10 cpl. P3	Cubierta izq insertada 10.10 cpl P3
766	2117433	GS3BE0385		Couvercle AR enfoncé EL/GAZ IN 10.10 cpl. P3	Cubierta tras insertada EL/GAS IN 10.10 cpl P3
773	2117453	GB3BE0214		Couvercle AR enfoncé GAZ DE 10.10 cpl. P3	Cubierta tras insertada GAS DE 10.10 cpl P3
780	2118225	GB3CB0399		Couvercle extérieur GAZ DE int 10.10 préassemblé P3	Cubierta externa GAS DE int 10.10 premont P3
782	2118230	GS3CB0709		Couvercle extérieur GAZ IN int 10.10 préassemblé P3	Cubierta externa GAS IN int 10.10 premont P3
789	2218087	GB3CB0399		Grille de protection du ventilateur RV DE 10.10 cpl. P3	Chapa aspir. RV DE 10.10 cpl P3
790	2218090	GS3BL0635		Grille de protection du ventilateur RV IN 10.10 cpl. P3	Chapa aspir. RV IN 10.10 cpl P3
801	8009022			Ecrou de tôle 14x11 filetage 4,8	Tuerca de chapa 14x11 rosca 4,8
802	8012003			Vis autotaradeuse à tête bombée 4,8x32 DIN7981 A2 P3	Tornillo de chapa avellanado 4,8x32 DIN7981 A2 P3
803	2114627	app. 01/07		Trappe au sol condensateur P3	Cubierta del fondo del condensador P3
804	2114628	app. 01/07		Trappe au sol condensateur GAZ DE X.10 P3	Cubierta del fondo cond GAS DE X.10 P3
805	2119228	app. 01/07		Trappe au sol condensateur avec trop-plein gauche P3	Cubierta del fondo condensator con rebose izq P3
806	2119229	app. 01/07		Trappe au sol condensateur GAZ DE X.10 avec trop-plein gauche P3	Cubierta del fondo cond GAS DE X.10 con rebose izq P3
808	2618814			Kit SAV Brûleur HL 10.10/20.10 complet P3	Juego serv. Técnico Quemador HL 10.10/20.10 compl. P3
810	2618816			Kit SAV Brûleur DE 6.10/6.20/10.10 complet P3	Juego serv. Técnico Quemador DE 6.10/6.20/10.10 compl. P3
902	3007029			Convocare bidon vide 10 L	Convocare bidón vacío 10 L
903	6009016			Logo "C" rouge 90x62x2mm	Letra "C" de plástico roja 90x62x2mm
904	6019104			Autocollant: Qualité de l'eau et raccord, P3	Etiqueta: Calidad de agua y conexión, P3
905	6019106			Autocollant: Données de gaz, P3	Etiqueta: Datos de gas, P3
906	6019107			Autocollant: Nettoyage manuel, P3	Etiqueta: Limpieza manual, P3
907	7002024			Tuyau d'évacuation des graisses 1" pour version petit robine	Manguera de salida de grasa 1" para la versión para pollos
908	7003066			joint pour carte électronique 9x3	Cinta de obturación 9x3
909	7003087			Cartouche à graisse 400 g portes frontales OD P2 P3	Cartucho de grasa 400g. Puerta V OD P2 P3
910	7004012			Loctite Typ 243	Loctite 243 10ml P2/P3
911	7004013			Vernis de sécurité pour vis	Laca de bloqueo P2 P3
912	7004020			Tube de colle Silicone E 43	Cola de silicona E 43

Pos	Art.-Nr	-->	-->	francais	espanol
913	7014005			pâte de cuivre	Pasta de cobre
914	7014003			Loctite 8001 - graisse P3	Loctite 8001 - Lubricante P3
915	3019007			Kit SAV pour appareil d'analyse de l'eau	Juego serv. técnico para aparato de análisis de agua
916	5019200			Convertisseur USB à RS232 P3	Convertidor USB para RS232 P3

Sous réserve de modifications techniques, de nouveaux développements
et d'erreurs.

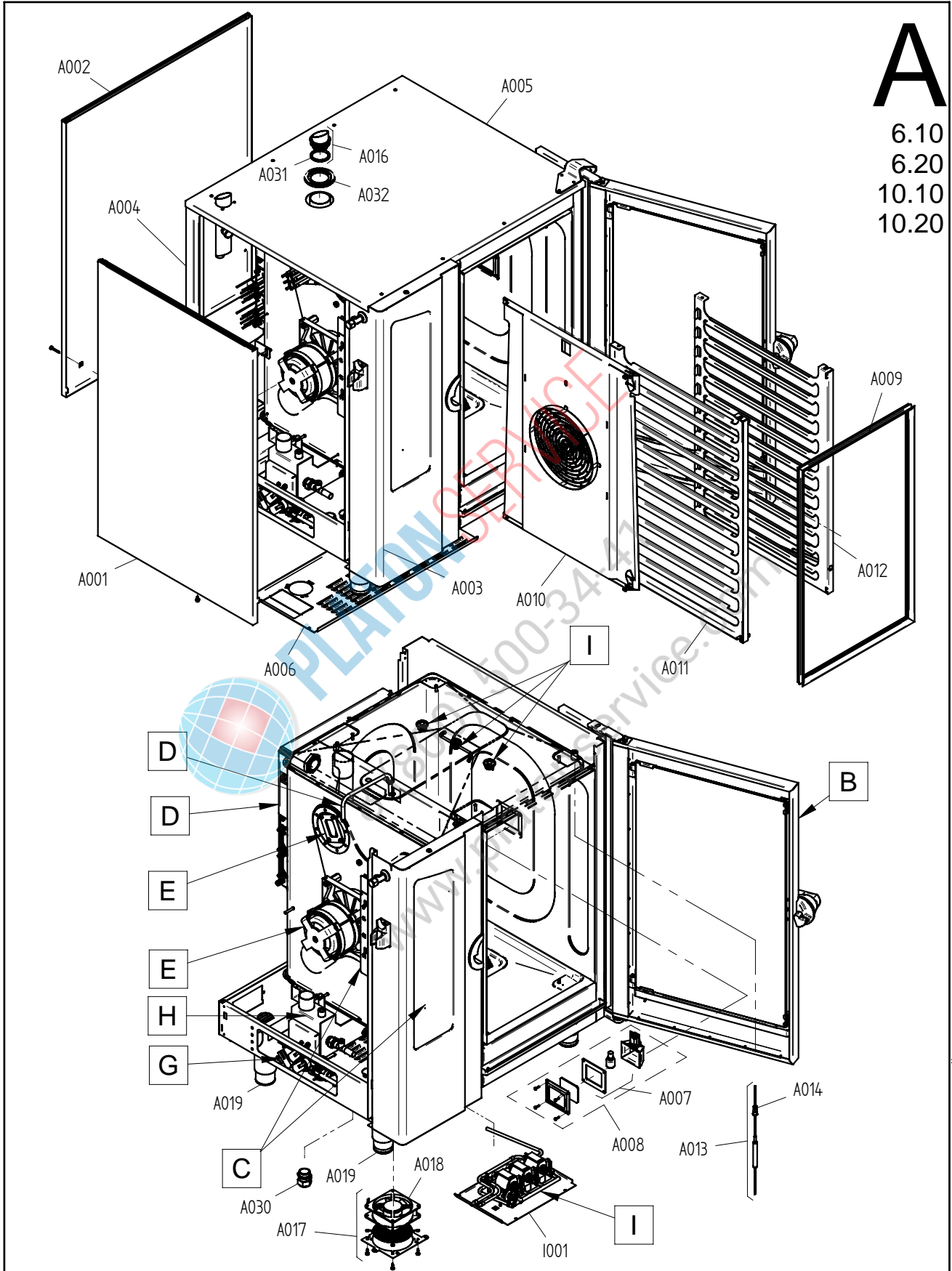
Nos reservamos el dercho de nuevos desarrollos técnicos, modificaciones
y errores.



PLATON SERVICE

8 (800) 500-34-41

www.platonservice.com



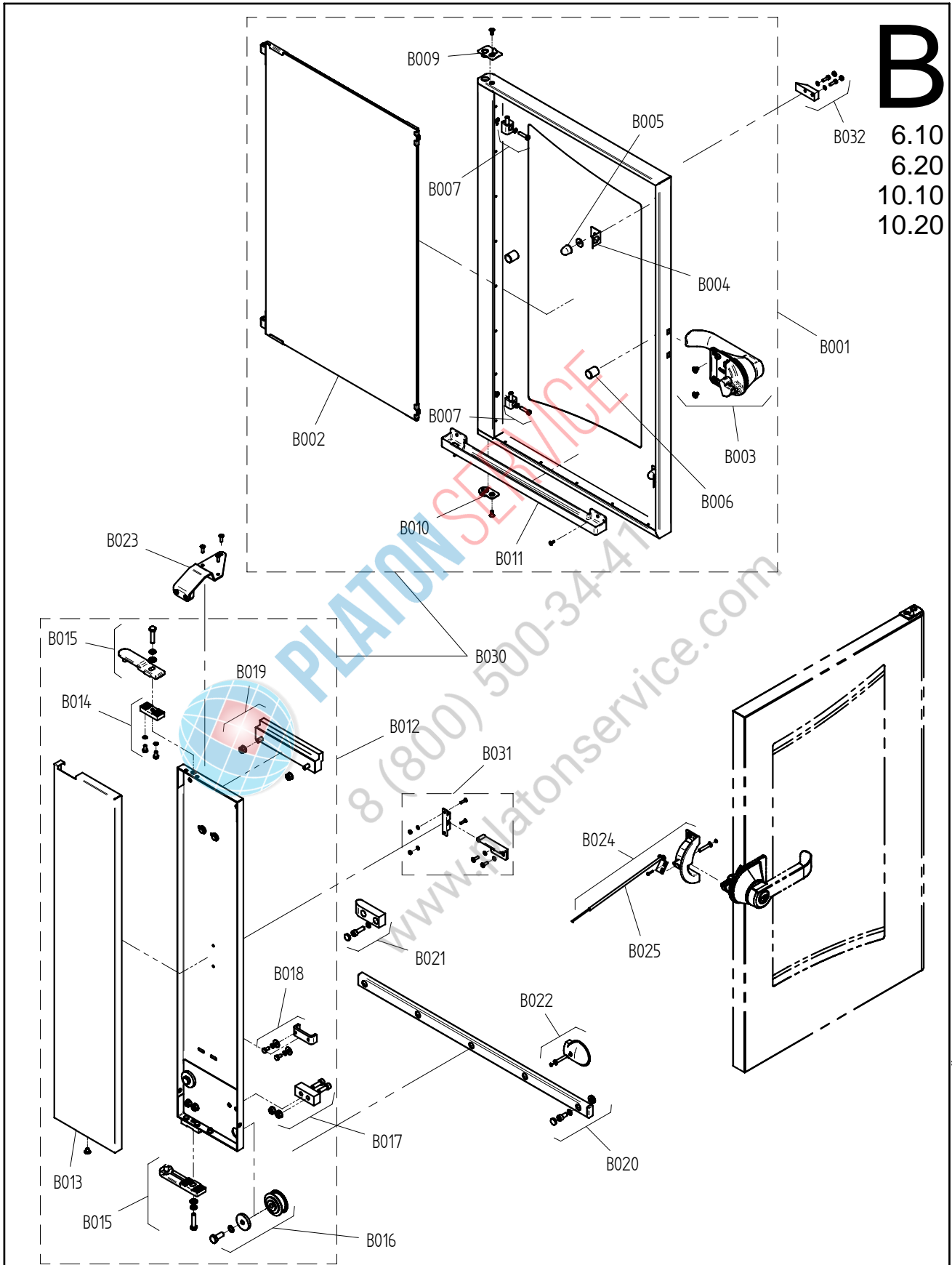
Art. Nr. 9825276_00 | 14.7.2009 | Änderungen vorbehalten! Changes excepted!

gültig ab / valid from:
gültig bis / valid to:

Vorgängerversion / previous version:
Nachfolgeversion / follow-up version:

B

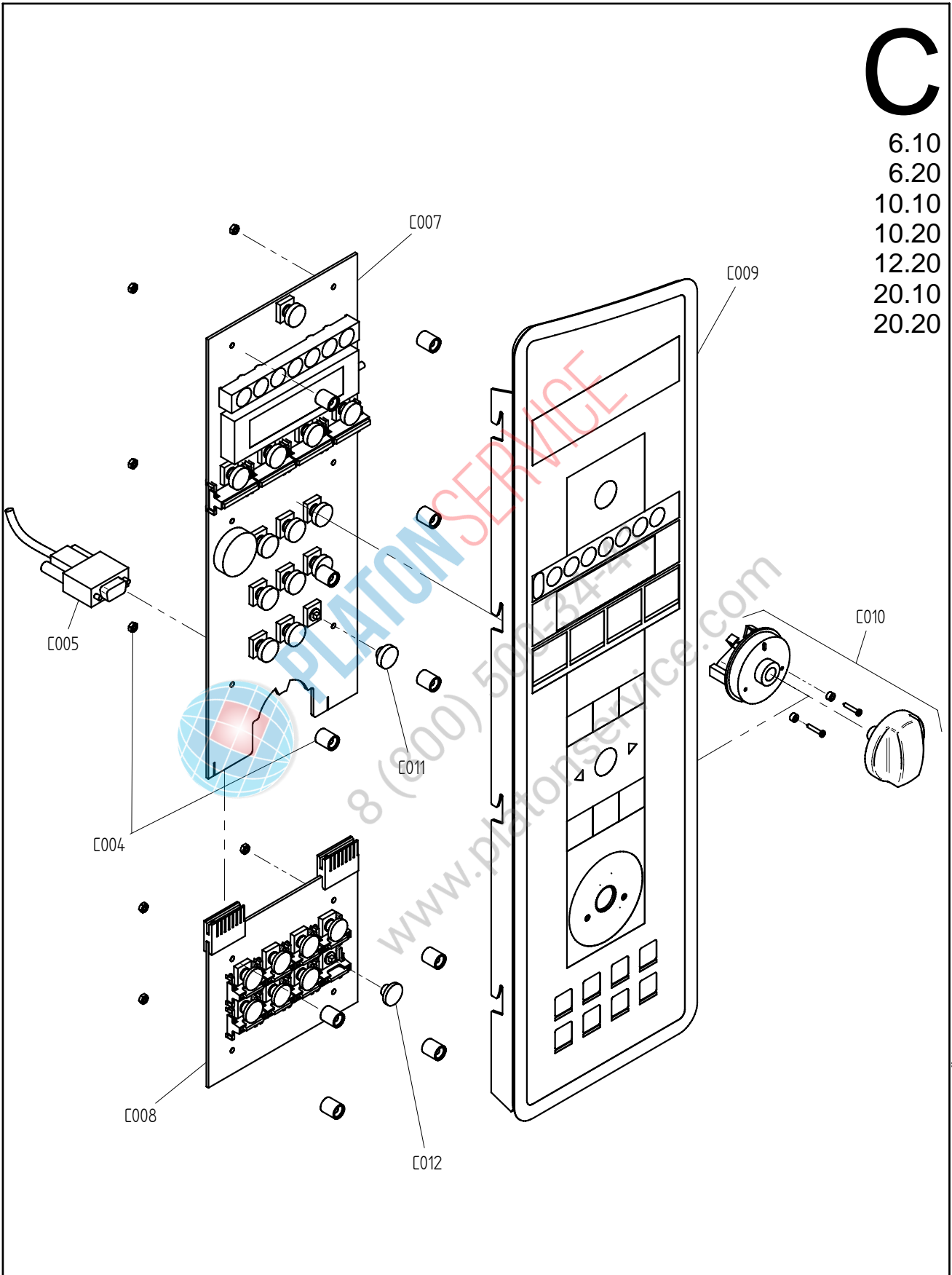
6.10
6.20
10.10
10.20



Art. Nr. 9825280_00 | 14.7.2009 | Änderungen vorbehalten! Changes excepted!

gültig ab / valid from:	Vorgängerversion / previous version:
gültig bis / valid to:	Nachfolgeversion / follow-up version:

- C**
- 6.10
 - 6.20
 - 10.10
 - 10.20
 - 12.20
 - 20.10
 - 20.20



Art. Nr. 9825283_00 | 14.7.2009 | Änderungen vorbehalten! Changes excepted!

gültig ab / valid from:	Vorgängerversion / previous version:
gültig bis / valid to:	Nachfolgeversion / follow-up version:

Enodis
Talstraße 35
D- 82436 Egfling | Germany

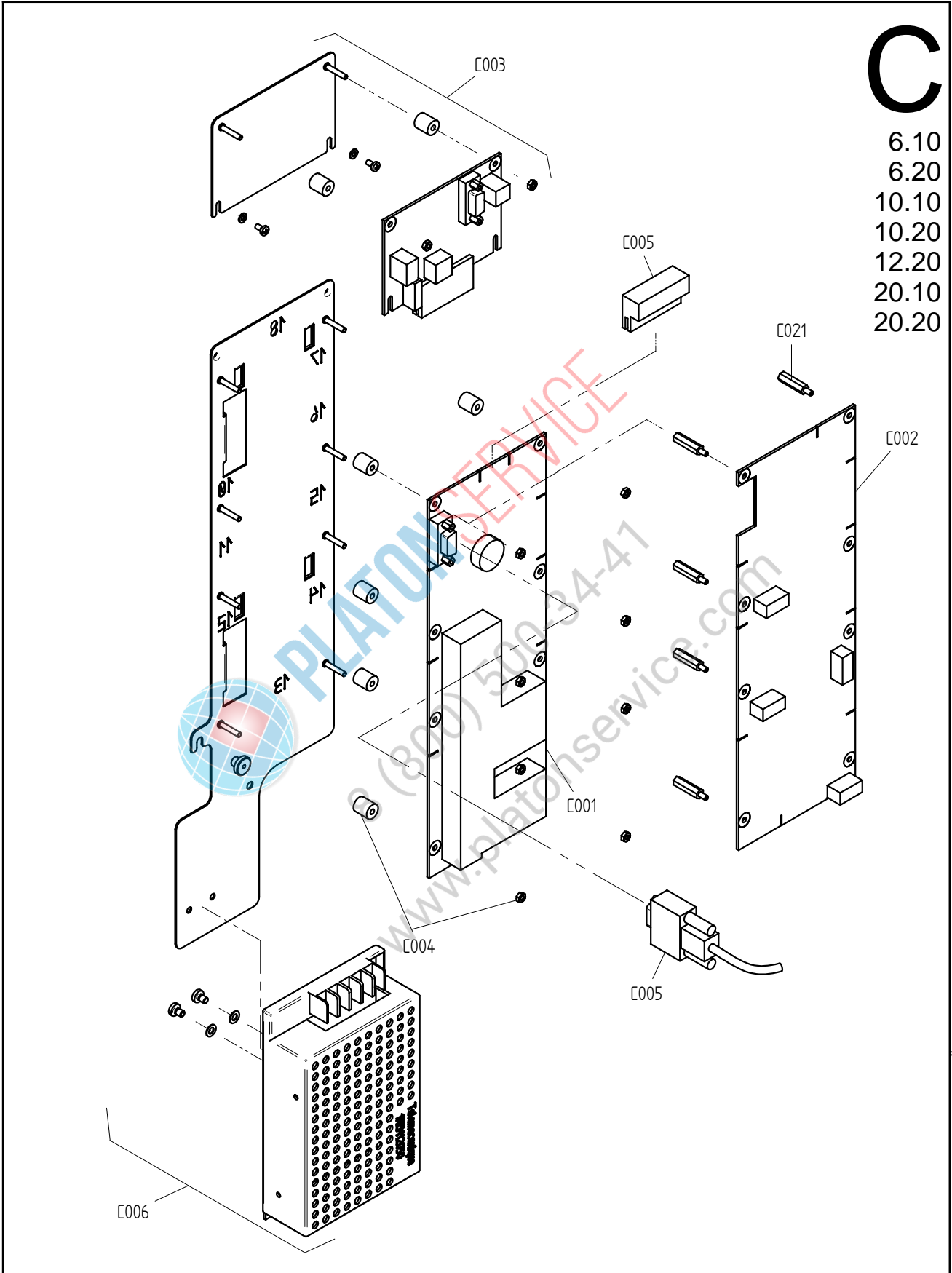
Tel. +49(0)8847/67-0
Fax +49(0)8847/414
info@hotairsteamer.com



Ersatzteilzeichnung Steuerung P3
Spare part drawing control boards P3

ETZ C - SM GM NT kpl P3 1 / 1

C
6.10
6.20
10.10
10.20
12.20
20.10
20.20



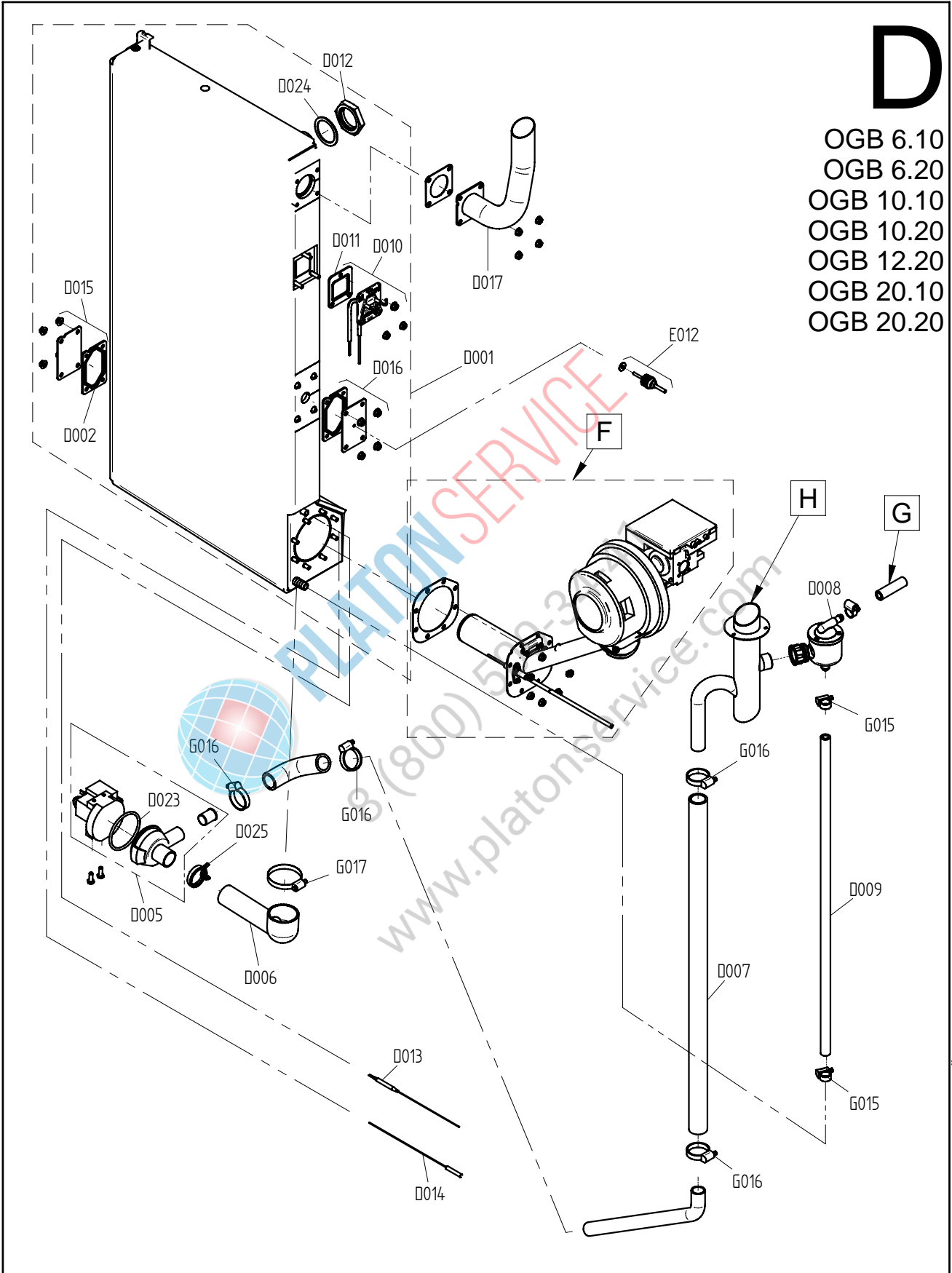
Art. Nr. 9825326_00 | 09.03.2010 | Änderungen vorbehalten! Changes excepted!

gültig ab / valid from: 12.02.2010
gültig bis / valid to:

Vorgängerversion / previous version: 9825282
Nachfolgeversion / follow-up version:

D

- OGB 6.10
- OGB 6.20
- OGB 10.10
- OGB 10.20
- OGB 12.20
- OGB 20.10
- OGB 20.20



Art. Nr. 9825291_00 | 14.7.2009 | Änderungen vorbehalten! Changes excepted!

gültig ab / valid from:	Vorgängerversion / previous version:
gültig bis / valid to:	Nachfolgeversion / follow-up version:

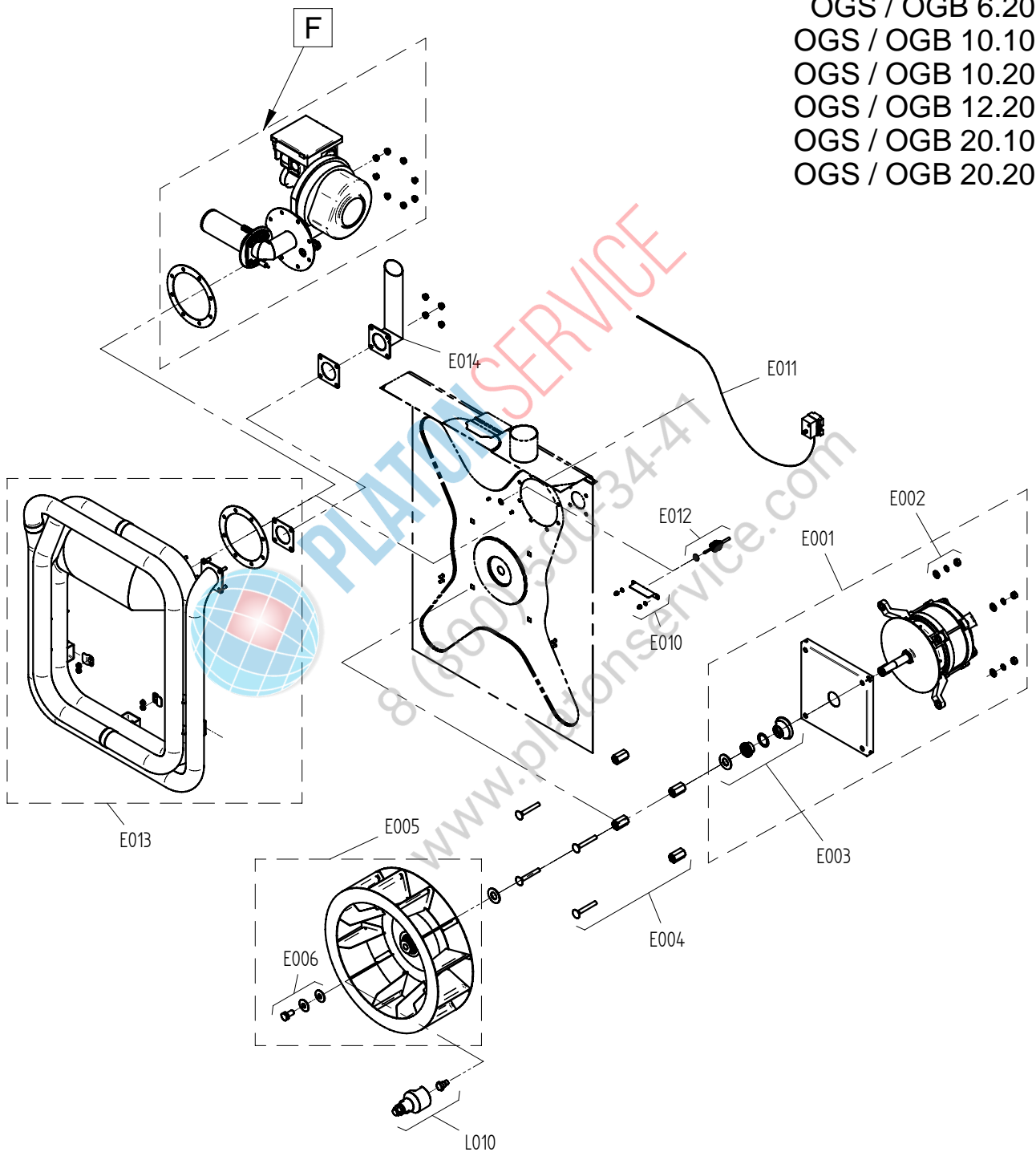
Enodis
Talstraße 35
D- 82436 Egfling | Germany

Tel. +49(0)8847/67-0
Fax +49(0)8847/414
info@hotairsteamer.com



E

- OGS / OGB 6.10
- OGS / OGB 6.20
- OGS / OGB 10.10
- OGS / OGB 10.20
- OGS / OGB 12.20
- OGS / OGB 20.10
- OGS / OGB 20.20



Art. Nr. 9825297_00 | 14.7.2009 | Änderungen vorbehalten! Changes excepted!

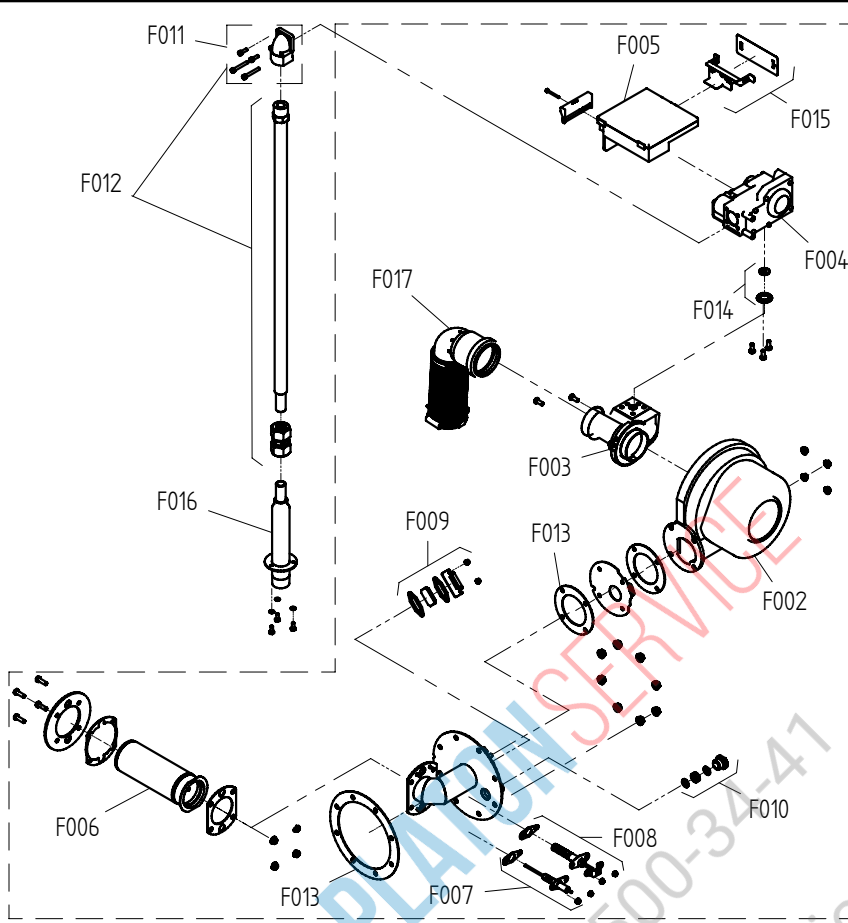
gültig ab / valid from:	Vorgängerversion / previous version:
gültig bis / valid to:	Nachfolgeverson / follow-up version:

Ersatzteilzeichnung Gas Brenneinheit P3
Spare part drawing gas burner unit P3

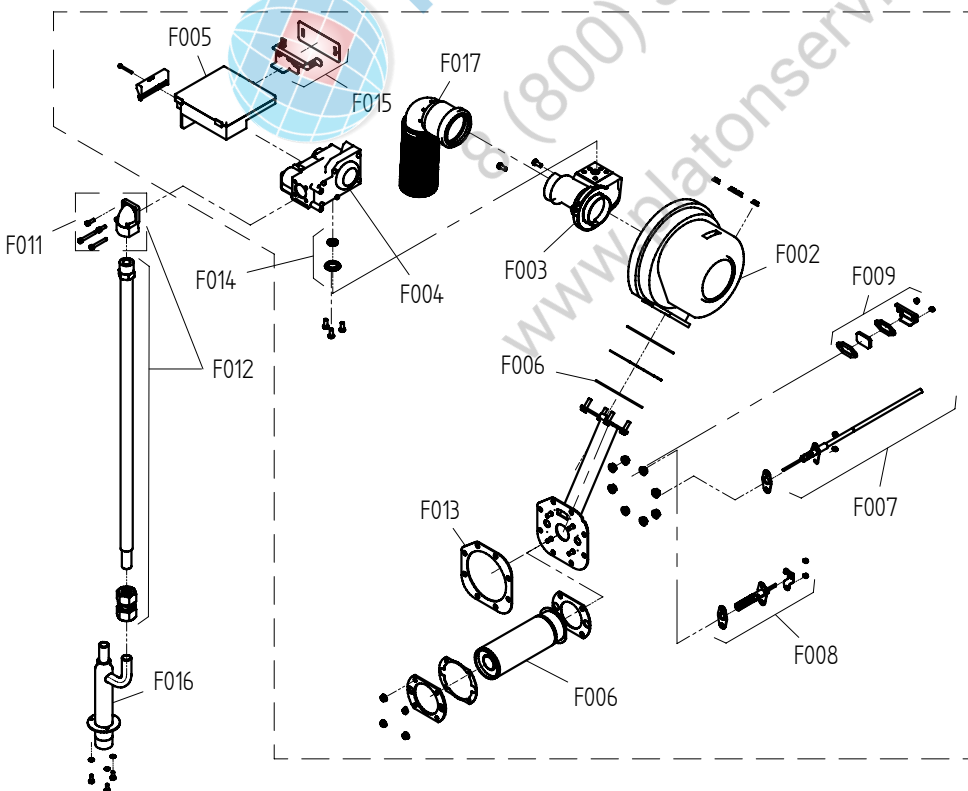
ETZ F - Brenneinheit GAS P3 1 / 1

F

Heissluftheizung /
hot air heating
OGS / OGB 6.10
OGS / OGB 6.20
OGS / OGB 10.10
OGS / OGB 10.20
OGS / OGB 12.20
OGS / OGB 20.10
OGS / OGB 20.20



Dampferzeuger /
steam generator
OGB 6.10
OGB 6.20
OGB 10.10
OGB 10.20
OGB 12.20
OGB 20.10
OGB 20.20

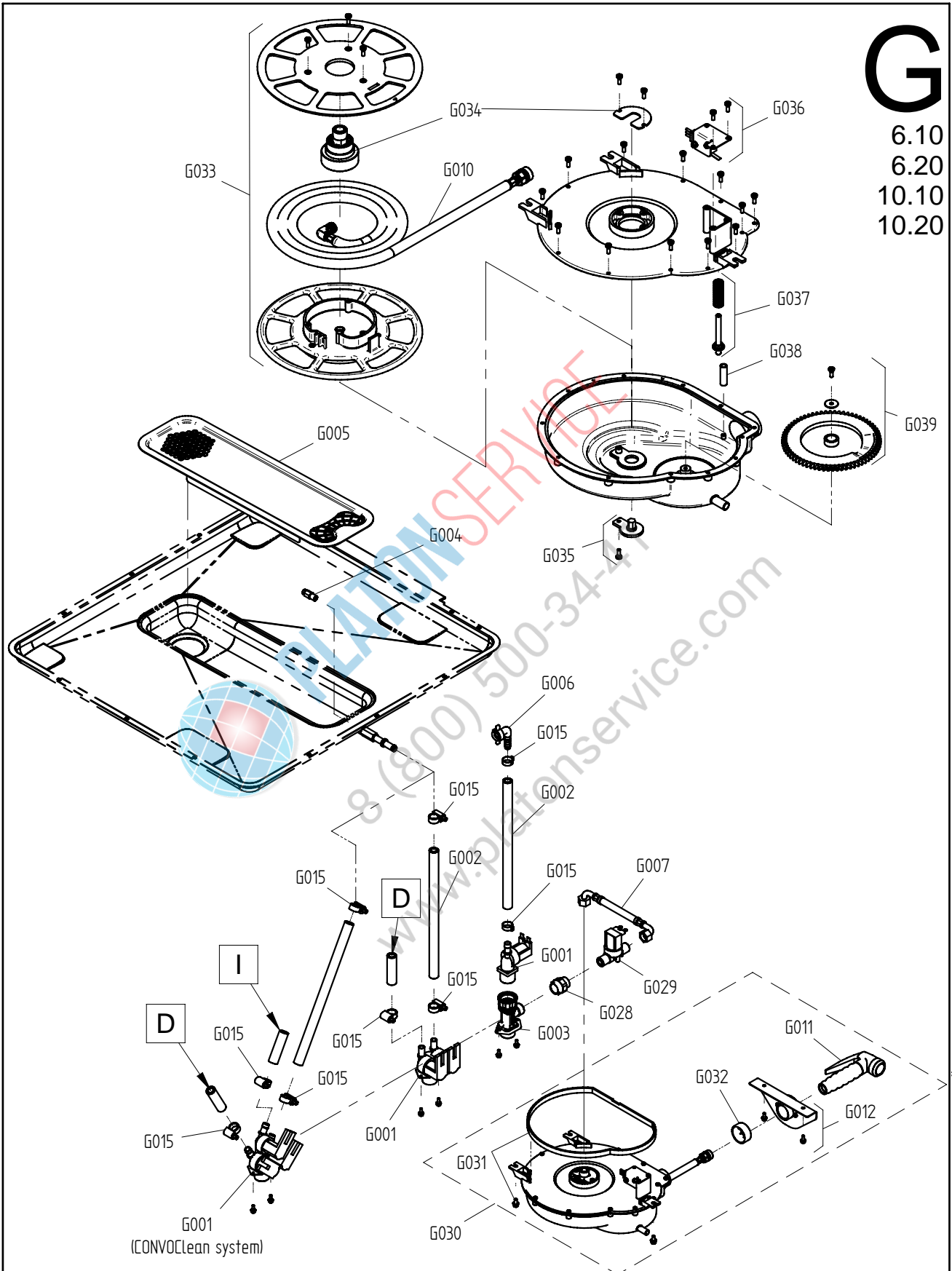


gültig ab / valid from:
gültig bis / valid to:

Vorgängerversion / previous version:
Nachfolgeverson / follow-up version:

Ersatzteilzeichnung Wasserversorgung Tischgeräte P3
Spare part drawing water supply tabletop units P3

G
6.10
6.20
10.10
10.20

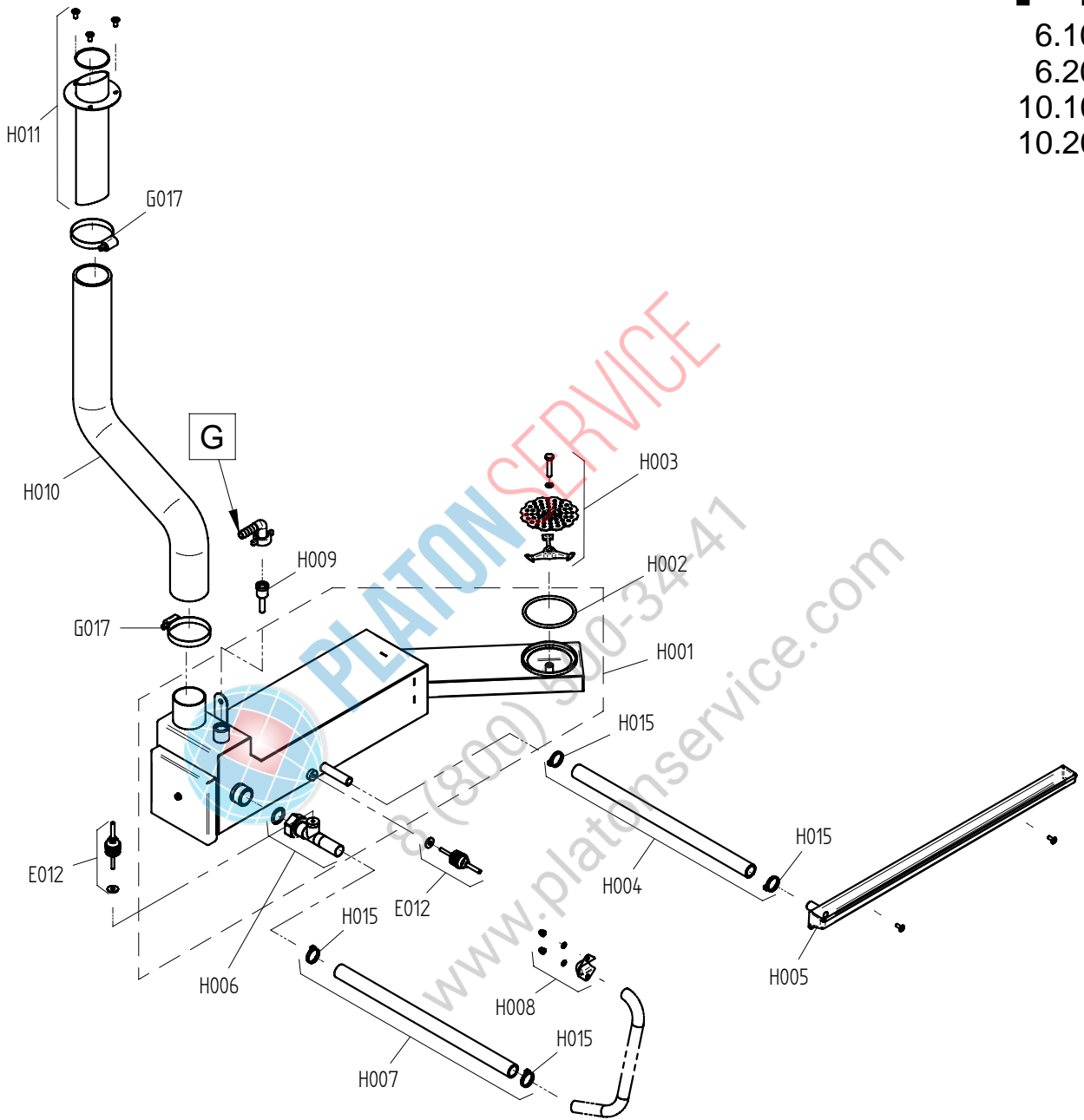


Art. Nr. 9825324_00 | 3.2.2010 | Änderungen vorbehalten! Changes excepted!

gültig ab / valid from: 01.02.2010	Vorgängerversion / previous version: 9825301
gültig bis / valid to:	Nachfolgeverson / follow-up version:

Ersatzteilzeichnung Abwasserentsorgung Tischgeräte P3
Spare part drawing sewage disposal tabletop units P3

H
6.10
6.20
10.10
10.20



Art. Nr. 9825307_00 | 14.7.2009 | Änderungen vorbehalten! Changes excepted!

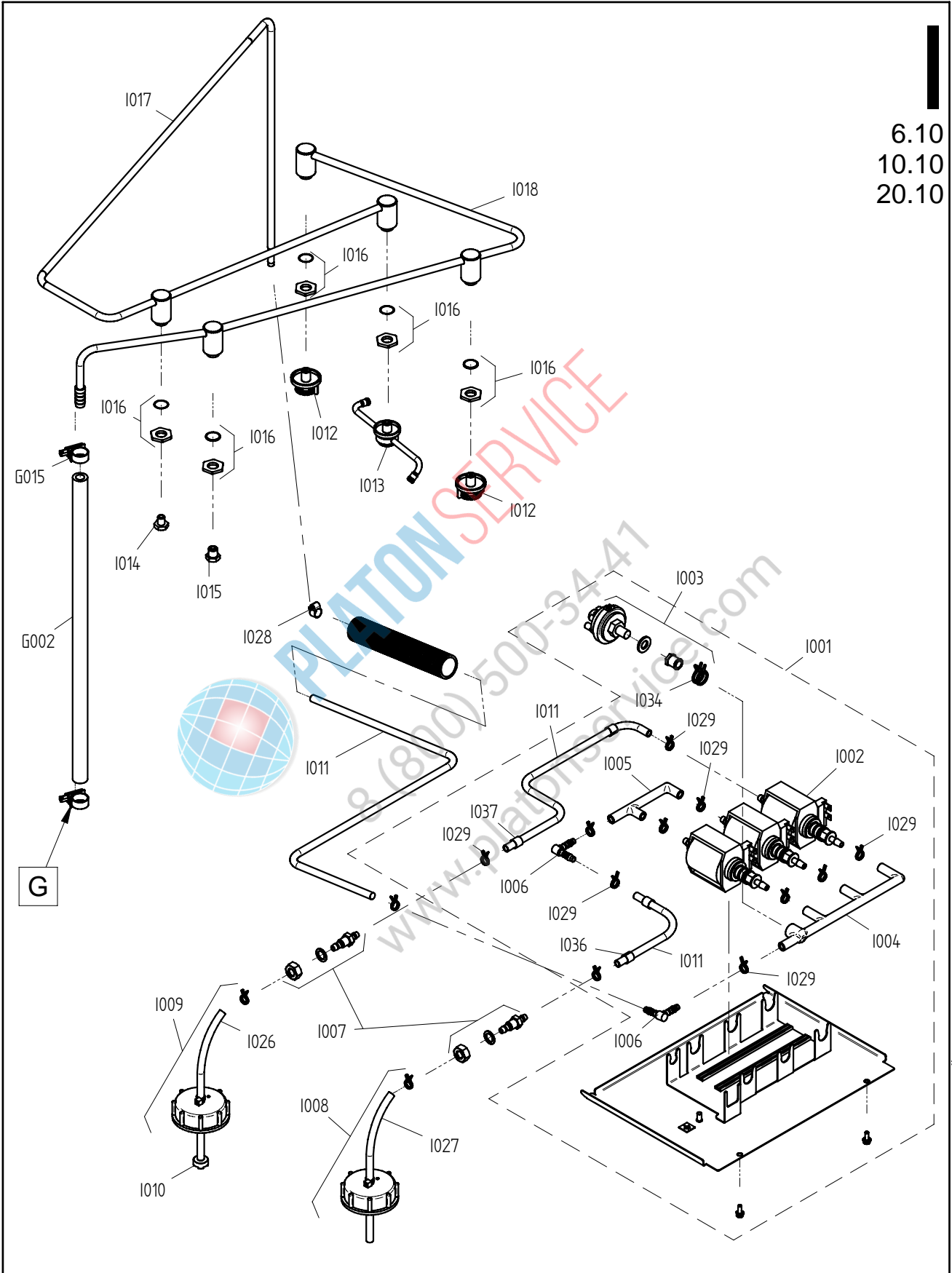
gültig ab / valid from:	Vorgängerversion / previous version:
gültig bis / valid to:	Nachfolgeversion / follow-up version:

Enodis
Talstraße 35
D- 82436 Egfling | Germany

Tel. +49(0)8847/67-0
Fax +49(0)8847/414
info@hotairsteamer.com



6.10
10.10
20.10



Art. Nr. 9825311_00 | 14.7.2009 | Änderungen vorbehalten! Changes excepted!

gültig ab / valid from:	Vorgängerversion / previous version:
gültig bis / valid to:	Nachfolgeversion / follow-up version:

Enodis
Talstraße 35
D- 82436 Egfling | Germany

Tel. +49(0)8847/67-0
Fax +49(0)8847/414
info@hotairsteamer.com



ENG | spare part list for model number HB3018D3G40A00.

DEU | Ersatzteilliste für Artikelnummer HB3018D3G40A00.

Pos.	Item No.	Name	Pos.	Art.-Nr.	Bezeichnung
A001	2117413	- Left side panel 10.10 P3	A001	2117413	- Seitenwand links 10.10 P3
A002	2117453	- Rear panel OGB 10.10	A002	2117453	- Rückwand OGB 10.10
A003	2125411	- Front section 10.10 for roll-up hand shower P3	A003	2125411	- Frontteil 10.10 für Rollhandbrause P3
A004	2114634	- Rear left corner section 10.10/10.20 P3	A004	2114634	- Eckteil hinten links 10.10/10.20 P3
A005	2118225	- Cover OGB 10.10	A005	2118225	- Decke OGB 10.10
A006	2124531	- Condenser cover OGB 6.10/10.10/20.10 P3	A006	2124531	- Abdeckung Kondensator OGB 6.10/10.10/20.10 P3
A007	2618779	- 230V 25W light bulb set with seal	A007	2618779	- Set Glühlampe 230V 25W mit Dichtung
A008	2618780	- Oven-compartment light set including reflector	A008	2618780	- Set Garraumleuchte komplett mit Reflektor
A009	7011002	- Door hygienic plug-in gasket 10.10 P3	A009	7011002	- Türdichtung 10.10 P3
A010	2223655	- Suction panel OEB/OGB 10.10	A010	2223655	- Ansaugblech OEB/OGB 10.10
A011	2217004	- Left shelf rack 10.10 for CONVOClean system P3	A011	2217004	- Einhängegestell 10.10 links für CONVOClean system P3
A012	2217067	- Right shelf rack 10.10 for CONVOClean system P3	A012	2217067	- Einhängegestell 10.10 rechts für CONVOClean system P3
A013	5013022K	- Multipoint core temperature sensor with screw connection	A013	5013022K	- Mehrpunkt-Kerntemperaturfühler mit Verschraubung P3
A016	2608962	- Low pressure cutout P3	A016	2608962	- Unterdrucksicherung P3
A017	2216090	- Secondary fan P3 with fixing accessories	A017	2216090	- Zusatzlüfter P3 mit Montagematerial
A018	5018040	- Secondary fan P3	A018	5018040	- Zusatzlüfter P3
A019	6004044	- Appliance foot for P3 table-top appliances, adjustable height	A019	6004044	- Gerätefuß für P3 Tischgeräte, höhenverstellbar
A029	7003066	- Gasket 9x3mm	A029	7003066	- Dichtungsband 9x3mm
A030	5016001K	- Cable gland M25	A030	5016001K	- Kabelverschraubung M25
A031	6005068	- 44x5 mm seal for low pressure cutout P3	A031	6005068	- Dichtung 44x5 mm für Unterdrucksicherung P3
A032	6005427	- Grommet, diameter 83 (DG 60)	A032	6005427	- Membrantülle Durchm. 83 (DG 60)
B001	2520410	- Door assembly 10.10 P3	B001	2520410	- Tür 10.10 kompl. P3
B002	2518481	- Interior door 10.10 P3 with fixing accessories	B002	2518481	- Innentür 10.10 P3 mit Montagematerial
B003	2525040	- Door handle P3 Hygienic antibacterial w. fixing accessories	B003	2525040	- Türgriff P3 Hygienisch Antibakteriell m. Montageteile
B004	6015248	- Catch for interior door of table-top appliances P3	B004	6015248	- Verschlussklammer Innentür Tischgeräte P3
B005	2014005	- Silicon door clip P3	B005	2014005	- Silikonfeder Tür P3
B006	6015200	- Door spacer P3	B006	6015200	- Abstandhalter Tür P3
B007	2517292	- Set of top and bottom interior-door hinges P3 with fixing accessories	B007	2517292	- Set Innentürscharnier oben und unten P3 mit Montagematerial
B009	2014007	- Hinge plate for top of door P3	B009	2014007	- Scharnierplatte für Türoberseite P3
B010	2014003	- Hinge plate for bottom of door P3	B010	2014003	- Scharnier-Rastplatte für Türunterseite P3
B011	2616469	- Door drip tray 6.10/10.10 P3	B011	2616469	- Türtropfwanne 6.10/10.10 P3
B012	2618219	- Slide panel assembly for disappearing door 10.10 P3	B012	2618219	- Schlittenplatte Verschwindetür 10.10 kompl. P3
B013	2123272	- Slide panel cover for disappearing door 10.10/10.20 P3	B013	2123272	- Verkleidung Schlittenplatte Verschwindetür 10.10/10.20 P3
B014	2619152	- Catch block on slide panel for disappearing door P3 with fix	B014	2619152	- Rasterklotz Schlittenplatte Verschwindetür P3 mit Montagemat
B015	2523667	- Top and bottom hinge arm P3 with fixing accessories	B015	2523667	- Scharnierarm oben und unten P3 mit Montagematerial
B016	2619141	- Guide roller for disappearing door P3 with fixing accessories	B016	2619141	- Führungsrolle Verschwindetür P3 mit Montagematerial
B017	2619156	- Retaining block for disappearing door P3 with fixing accessories	B017	2619156	- Sicherungsklotz Verschwindetür P3 mit Montagematerial
B018	2619153	- Door stop for disappearing door P3 with fixing accessories	B018	2619153	- Türanschlag Verschwindetür P3 mit Montagematerial
B019	2619154	- Support bar for disappearing door P3 with fixing accessories	B019	2619154	- Stützleiste Verschwindetür P3 mit Montagematerial
B020	2619138	- Guide rail for disappearing door 6.10/10.10 P3 with fixing accessories	B020	2619138	- Führungsschiene Verschwindetür 6.10/10.10 P3 mit Montagematerial
B021	2619155	- Guide strip for disappearing door P3 with fixing accessories	B021	2619155	- Führungsleiste Verschwindetür P3 mit Montagematerial
B022	2117280	- Buffer for disappearing door P3 with fixing accessories	B022	2117280	- Anschlagpuffer Verschwindetür P3 mit Montagematerial
B023	2614740	- Guide fixing bracket for door on table-top appliances P3	B023	2614740	- Führungsbügel Tür Tischgeräte P3
B024	2216070	- Door catch block P3 with fixing accessories	B024	2216070	- Türkloben P3 mit Montagematerial
B025	2518798	- Door contact switch OES mini	B025	2518798	- Türkontaktschalter OES mini
B030	2619144	- slide panel 10.10 P3 including guide rail and fixing accessories	B030	2619144	- Schlittenplatte 10.10 P3 mit Führungsschiene und Montagematerial
B033	6002056	- Plastic plug for door latch	B033	6002056	- Abdeckkappe für Drehhebelverschluss
C001	5019406	- 5010 controller for SM control module P3	C001	5019406	- Steuerung 5010 Steuermodul SM P3
C002	5019402	- 5010 controller for GM gas module P3	C002	5019402	- Steuerung 5010 Gasmodul GM P3
C004	2618785	- Fixing accessories for controller P2 P3 OES mini	C004	2618785	- Montagezubehör für Steuerung P2 P3 OES mini
C005	5009304	- Connecting cable between control module and operating module	C005	5009304	- Verbindungskabel Steuermodul - Bedienmodul P2 P3
C006	2619973	- Retrofit kit for supply module (P2, P3, OES mini)	C006	2619973	- Nachrüstset Versorgungsmodul (P2, P3, OES mini)
C007	5019300	- 5010 controller for BM operating module P3	C007	5019300	- Steuerung 5010 Bedienmodul BM P3
C008	5019304	- 5010 controller for PG Press&Go module P3	C008	5019304	- Steuerung 5010 Press&Go-Modul PG P3
C009	2117300	- CONVOTHERM front panel OEB/OGB	C009	2117300	- Frontblende OEB/OGB CONVOTHERM
C010	5009320	- Adjusting switch assembly for operating module P2 P3 OES mini	C010	5009320	- Einstellwippe Bedienmodul komplett P2 P3 OES mini
C021	8014000	- Spacer pin M3 20 mm	C021	8014000	- Abstandsbolzen M3 20 mm
D001	2317312	- Steam generator assembly OGB 10.10 excl. burner unit, with fixing accessories	D001	2317312	- Dampferzeuger OGB 10.10 kompl. ohne Brenneinheit mit Montagematerial
D002	6015023	- Gasket for immersion heater P3	D002	6015023	- Flachdichtung für Tauchheizkörper P3
D005	5008079K	- Steam-generator emptying pump 200/240V with fixing accessories	D005	5008079K	- Dampferzeuger-Entleerungspumpe 200/240V inkl. #5008084 KD Ein
D006	6015100K	- Right-angle drain pipe for steam generator P3 with fixing accessories	D006	6015100K	- Ablaufwinkel für Dampferzeuger P3 mit Montagematerial
D007	7012018	- Steam-generator downpipe P3	D007	7012018	- Dampferzeuger-Ablaufschlauch P3
D008	6016500	- Return-flow protection for steam generator P3	D008	6016500	- Rücksaugicherung für Dampferzeuger P3
D009	7012086	- 1/2" pipe for filling the steam generator P3	D009	7012086	- Schlauch 1/2" für Dampferzeuger-Befüllung P3
D010	5019000K	- Dual-level sensor P3 with fixing accessories	D010	5019000K	- Doppelniveausonde mit Montagematerial P3
D011	6015040	- Gasket for dual-level sensor P3	D011	6015040	- Dichtung für Doppelniveausonde P3
D012	6006092	- Hexagonal nut R1 1/4" for steam-generator screw coupling	D012	6006092	- Sechskantmutter R1 1/4" für Dampferzeugerverschraubung
D013	5016003	- Thermal-cutout thermocouple for gas steam generator P3	D013	5016003	- STB-Thermoelementfühler für Gas Dampferzeuger P3
D014	5019004	- Thermal cutout for gas steam generator P3 (135°C)	D014	5019004	- Sicherheitstemperaturbegrenzer für Gas-Dampferzeuger P3 (135
D015	2314968K	- Inspection flange for gas steam generator P3 with fixing accessories	D015	2314968K	- Inspektionsflansch für Gas-Dampferzeuger P3 mit Montagematerial
D016	2314974K	- Inspection flange for gas steam generator, threaded, P3 with	D016	2314974K	- Inspektionsflansch für Gas-Dampferzeuger mit Gewinde P3 inkl.
D017	2012209	- Gas flue pipe for steam generator OGB 10.10 insulated	D017	2012209	- Abgasstutzen Dampferzeuger OGB 10.10 isoliert
D024	6005025	- Gasket 42.5x54x2 (1 1/4") for steam generator P3	D024	6005025	- Flachdichtung 42,5x54x2 (1 1/4") für Dampferzeuger P3

D025 - 8009057 - Wire clip 36 mm	D025 - 8009057 - Drahtschelle 36 mm
E001 - 2617283 - Motor 380/415V 6.10/6.20/10.10/20.10 P3 with reduced fan spe	E001 - 2617283 - Motor 380/415V 6.10/6.20/10.10/20.10 P3 mit reduzierter Lüft
E002 - 2617294 - Set of fixing parts for motor and fan P3	E002 - 2617294 - Set Motorbefestigung und Lüfterradbefestigung P3
E003 - 2617295 - Set of seals for motor shaft P3	E003 - 2617295 - Set Motorwellendichtung P3
E004 - 2625109 - Set of motor pins P3	E004 - 2625109 - Set Motorbolzen P3
E005 - 2619958 - Fan wheel, diameter 350 mm P3	E005 - 2619958 - Lüfterrad Durchm. 350 mm P3
E006 - 2617293 - Set of fan fixing parts P3	E006 - 2617293 - Set Lüfterradbefestigung P3
E011 - 5001041 - Oven thermal cutout (340°C)	E011 - 5001041 - Garraum-Sicherheitstemperaturbegrenzer (340°C)
E012 - 5016014K - Thermocouple sensor P3 / OES mini	E012 - 5016014K - Thermoelementfühler P3 / OES mini
E013 - 2623208 - ConvectorheatexchangerOGS20.10 ex. burner unit, with fixing	E013 - 2623208 - Heißluft-Wärmetauscher OGS 10.10/20.10 ohne Brennereinheit,
E014 - 2012202 - Gas flue pipe for convector OGS/OGB 10.10 insulated	E014 - 2012202 - Abgasstutzen Heißluft OGS/OGB 10.10 isoliert
F001 - 2625982 - Burnerunit assembly for convectorOGS/OGB10.10/20.10with fixi	F001 - 2625982 - Brennereinheit Heißluft OGS/OGB 10.10/20.10 kompl. mit Monta
F002 - 5018000 - Burner fan RG128 230V P3	F002 - 5018000 - Brennergebläse RG128 230V P3
F003 - 6016000 - Venturi 40kW P3	F003 - 6016000 - Venturi 40kW P3
F004 - 6016010 - Gas valve 230V P3	F004 - 6016010 - Gasventil 230V P3
F005 - 6016021 - Automatic firing device 230V (S4575B 3066)	F005 - 6016021 - Feuerungsautomat 230V (S4575B 3066)
F006 - 2010014 - Burner Ø50M150 20kW P3	F006 - 2010014 - Brenner Ø50M150 20kW P3
F007 - 2617320 - Monitoring electrode OGS/OGB with fixing accessories	F007 - 2617320 - Überwachungselektrode OGS/OGB mit Montagematerial
F008 - 2617321 - Incandescence ignition electrode, short, OGS/OGB with fixing	F008 - 2617321 - Glühzündelektrode kurz OGS/OGB mit Montagematerial
F009 - 2617323 - Burner inspection window P3 with fixing accessories	F009 - 2617323 - Schauglas Brenner P3 mit Montagematerial
F010 - 2625120 - Burner cable gland with seal OGS/OGB	F010 - 2625120 - Kabeldurchführung Brenner mit Dichtung OGS/OGB
F011 - 2625121 - Gas pipe connecting bracket P3 with fixing accessories	F011 - 2625121 - Anschlusswinkel Gasschlauch P3 mit Montagematerial
F012 - 2616516 - Gas pipe 580mm long P3 with fixing accessories	F012 - 2616516 - Gasschlauch 580mm lang P3 mit Montagematerial
F012 - 2616517 - Gas pipe 780mm long P3 with fixing accessories	F012 - 2616517 - Gasschlauch 780mm lang P3 mit Montagematerial
F013 - 2618161 - Set of gaskets for burner 12-20kW P3	F013 - 2618161 - Dichtungssatz für Brenner 12-20kW P3
F014 - 2615312 - Natural gas conversion set E/G20 P3	F014 - 2615312 - Gas-Umrüstset auf Erdgas E/G20 P3
F014 - 2615313 - Butane-propane gas conversion set G30/G31 P3	F014 - 2615313 - Gas-Umrüstset auf Butan-Propan G30/G31 P3
F014 - 2615315 - LPG P gas conversion set (Japan) P3	F014 - 2615315 - Gas-Umrüstset auf LPG P (Japan) P3
F015 - 2618140K - Connector protective sheet f. automatic firing deviceP3with	F015 - 2618140K - Steckerschutzhülle für Feuerungsautomat P3 mit Montagebügel
F016 - 2010067 - Dual gas connection R3/4" P3	F016 - 2010067 - Doppelgasanschluss R3/4" P3
F017 - 2615343 - Right-angle air intake pipe for burner P3	F017 - 2615343 - Luftansaugstrecke Brenner gewinkelt P3
F017 - 2615346 - Straight air intake pipe for burner P3	F017 - 2615346 - Luftansaugstrecke Brenner gerade P3
F018 - 2625984 - Burner-unit assembly for steam generator OGB6.10/6.20/10.10+	F018 - 2625984 - Brennereinheit Dampferzeuger OGB 6.10/6.20/10.10 kompl. mit
G001 - 5001059 - Single solenoid valve, straight 220/240V	G001 - 5001059 - Einfachmagnetventil gerade 220/240V
G001 - 5011000 - Triple solenoid valve, straight 220/240V	G001 - 5011000 - Dreifachmagnetventil gerade 220/240V
G002 - 7002033 - Hot water pipe 3/8"	G002 - 7002033 - Heisswasserschlauch 3/8"
G003 - 5011003 - Water supply T-connector 2x3/4" 1x1/2" P3	G003 - 5011003 - T-Verbindungsstück WA 2x3/4" 1x1/2" P3
G004 - 2013002 - Dehumidifier nozzle P3	G004 - 2013002 - Entfeuchtungsdüse P3
G005 - 2216796 - Demoisturising tray cover P3	G005 - 2216796 - Entfeuchtungswannen-Abdeckung P3
G006 - 6015215 - Right-angle pipe connector 3/8" with washer	G006 - 6015215 - Winkel-Schlauchanschluss 3/8" m. Dichtung
G007 - 7012307 - Connecting pipe for retractable hand shower 6.10/6.20/10.10/	G007 - 7012307 - Anschlusschlauch für Rollhandbrause 6.10/6.20/10.10/20 P
G010 - 2625199 - Hand-shower hose for retractable hand shower P3	G010 - 2625199 - Brauseschlauch für Rollhandbrause P3
G011 - 6011005 - Hand-shower for retractable hand shower P3	G011 - 6011005 - Handbrause für Rollhandbrause P3
G012 - 2625196 - Hand-shower holder for retractable hand shower 6.10/6.20/10.	G012 - 2625196 - Handbrausehalter für Rollhandbrause 6.10/6.20/10.10/20 P3
G015 - 6006086 - Hose clip 12-22mm	G015 - 6006086 - Schlauchbinder 12-22mm
G016 - 6006087 - Hose clip 25-40mm	G016 - 6006087 - Schlauchbinder 25-40mm
G017 - 6006089 - Hose clip 40-60mm	G017 - 6006089 - Schlauchbinder 40-60mm
G029 - 5011013 - Single solenoid valve 220/240V 3/8"-3/8" for retractable han	G029 - 5011013 - Einfachmagnetventil 220/240V 3/8"-3/8" für Rollhandbrause P3
G030 - 2625201 - Retractable hand shower 6.10/6.20/10.10/20 P3 incl. fixin	G030 - 2625201 - Rollhandbrause 6.10/6.20/10.10/20 P3 mit Montagematerial
G031 - 2625192 - Fixing accessories for retractable hand shower 6.10/6.20/10.	G031 - 2625192 - Montageset für Rollhandbrause 6.10/6.20/10.10/20 kpl P3
G032 - 6013063 - Protective cap for retractable hand shower 6.10/6.20/10.10/1	G032 - 6013063 - Schutzkappe für Rollhandbrause 6.10/6.20/10.10/20 P3
G033 - 2625194 - Hose reel for retractable hand shower P3 incl. fixing access	G033 - 2625194 - Schlauchtrommel kpl. für Rollhandbrause P3 mit Montagemateri
G034 - 2625198 - Rotor for retractable hand shower P3 incl. fixing accessorie	G034 - 2625198 - Drehdurchführung für Rollhandbrause P3 mit Montagematerial
G035 - 2625203 - Spring rewinder for retractable hand shower P3	G035 - 2625203 - Federspanner für Rollhandbrause P3
G036 - 2625195 - Micro switch for retractable hand shower P3	G036 - 2625195 - Mikroschalter für Rollhandbrause P3
G037 - 2625204 - Switch plunger for retractable hand shower P3	G037 - 2625204 - Schaltstößel für Rollhandbrause P3
G038 - 6011041 - Guide roller for retractable hand shower P3	G038 - 6011041 - Umlenkrolle für Rollhandbrause P3
G039 - 2625202 - Switch wafer for retractable hand shower P3	G039 - 2625202 - Schaltscheibe für Rollhandbrause P3
G042 - 6015054 - O-Ring 43x2 AP540/EPDM70	G042 - 6015054 - O-Ring 43x2 AP540/EPDM70
G043 - 6015030 - Gasket chimney HL 6.10/6.20/10.10/20.10 P3	G043 - 6015030 - Dichtung Kamin HL 6.10/6.20/10.10/20.10 P3
	G058 - 7012050 - Trinkwasserschlauch 6x3 RHB
H001 - 2012115K - Condenser for table-top appliances P3 with fixing accessorie	H001 - 2012115K - Kondensator Tischgeräte P3 mit Montagematerial
H002 - 6015010 - O-seal 67x4 FKM70 P3	H002 - 6015010 - O-Ring 67x4 FKM70 P3
H003 - 2425112 - Fixing parts for condenser P3	H003 - 2425112 - Befestigungsmaterial für Kondensator P3
H004 - 7012300K - Drain pipe for appliance drip tray 6.10/10.10 P3	H004 - 7012300K - Ablaufschlauch für Gerätetropfwanne 6.10/10.10 P3
H005 - 2018006 - Appliance drip tray with 12mm drain 6.10/10.10 P3	H005 - 2018006 - Gerätetropfwanne m. Ablauf 12mm 6.10/10.10 P3
H006 - 2016007K - Bypass measuring pipe P3 with fixing accessories	H006 - 2016007K - Bypassmeßrohr P3 mit Montagematerial
H007 - 2016000K - Bypass pipe 6.10/10.10 P3 with fixing accessories	H007 - 2016000K - Bypassleitung 6.10/10.10 P3 mit Montagematerial
H008 - 2217281 - Bypass cover P3 with fixing accessories	H008 - 2217281 - Bypassabdeckung P3 mit Montagematerial
H009 - 2012103 - Condenser quenching nozzle P3	H009 - 2012103 - Ablöschdüse Kondensator P3
H010 - 7012002 - Air outlet tube 10.10 P3	H010 - 7012002 - Abluftschlauch 10.10 P3
H011 - 2124580K - Air-outlet pipe end OEB/OGB 6.10/6.20/10.10/20 with fixin	H011 - 2124580K - Abluftstutzen OEB/OGB 6.10/6.20/10.10/20 mit Montagemater
H015 - 4007087 - Heat-resistant cable tie, 140x3.6mm	H015 - 4007087 - Kabelbinder hitzebeständig, 140x3.6mm

H020 - 8005041 - Washer 6.4 A2 DIN 9021 P2 P3	H020 - 8005041 - Scheibe 6,4 A2 DIN 9021
I001 - 2114508 - Floor cover panel for appliances without CONVOClean system P	I001 - 2114508 - Bodenabdeckung für Geräte ohne CONVOClean system P3
I001 - 2619861 - Cleaner pump unit 230V table-top appliances P3	I001 - 2619861 - Reinigerpumpeneinheit 230V Tischgeräte P3
I002 - 5018028 - Cleaner pump CONVOClean system P3 / OES mini	I002 - 5018028 - Reinigerpumpe CONVOClean system P3 / OES mini
I003 - 2619860 - Pressure switch CONVOClean system 6.10/6.20/10.10/10.20/OES	I003 - 2619860 - Druckschalter CONVOClean system 6.10/6.20/10.10/10.20/OES mi
I004 - 6014000 - 3-way pipe connector CONVOClean system P3	I004 - 6014000 - Schlauchanschluss CONVOClean system 3fach P3
I005 - 6014001 - 2-way pipe connector CONVOClean system cleaner P3	I005 - 6014001 - Schlauchanschluss CONVOClean system Reiniger 2fach P3
I006 - 6005414 - Right-angle pipe connector 6mm	I006 - 6005414 - Winkel-Schlauchverbindungsstutzen 6mm
I007 - 2619150 - Partition screw connection CONVOClean system P3 / OES mini,	I007 - 2619150 - Schottverschraubung CONVOClean system P3 / OES mini, 2 Stück
I008 - 2617594 - Suction pipe, ConvoClean with suction lance P3	I008 - 2617594 - Saugschlauch ConvoClean mit Ansauglanze P3
I009 - 2617598 - Suction pipe ,ConvoCare with suction lance P3	I009 - 2617598 - Saugschlauch ConvoCare mit Ansauglanze P3
I010 - 3007061 - Dirt filter for CONVOCare P3 / OES mini	I010 - 3007061 - Schmutzsieb für CONVOCare P3 / OES mini
I011 - 7012302 - EPDM pipe 6x2mm	I011 - 7012302 - EPDM-Schlauch 6x2mm
I012 - 2611010 - Sprinkler nozzle, CONVOClean system P3 / OES mini	I012 - 2611010 - Sprinklerdüse CONVOClean system P3 / OES mini
I013 - 2611184 - Armature nozzle, CONVOClean system P3	I013 - 2611184 - Rotordüse CONVOClean system P3
I014 - 2623282 - Set of cleaning nozzles, CONVOClean system P3 / OES mini	I014 - 2623282 - Set Reinigerdüsen CONVOClean system P3 / OES mini
I015 - 6005413 - Water nozzle, CONVOClean system P3	I015 - 6005413 - Wasserdüse CONVOClean system P3
I016 - 2625117 - Screw connection for pipes on cover (sealing washer and nut)	I016 - 2625117 - Verschraubung für Rohrleitungen an Decke (Dichtung und Mutte
I017 - 2016018 - Cleaner pipe, CONVOClean system 6.10/10.10 P3	I017 - 2016018 - Rohrleitung Reiniger CONVOClean system 6.10/10.10 P3
I018 - 2016020 - Water pipe, CONVOClean system 6.10/10.10/20.10 P3	I018 - 2016020 - Rohrleitung Wasser CONVOClean system 6.10/10.10/20.10 P3
I028 - 6006122 - Hose clip 7-11mm	I028 - 6006122 - Schlauchbinder 7-11mm
I029 - 8009058 - Wire clip 10mm	I029 - 8009058 - Drahtschelle 10mm
I032 - 6019100 - Adhesive label, cleaner connection P3	I032 - 6019100 - Aufkleber Reinigeranschluss P3
I034 - 8019010 - Wire clip 16 mm	I034 - 8019010 - Drahtschelle 16 mm
I036 - 6019109 - CONVOClean adhesive label	I036 - 6019109 - Kennzeichnungsaufkleber CONVOClean
I037 - 6019111 - CONVOCare adhesive label	I037 - 6019111 - Kennzeichnungsaufkleber CONVOCare
K002 - 5018027K - Fan safety grill 120 mm, with fixing accessories	K002 - 5018027K - Lüfterschutzgitter 120 mm mit Montagmaterial
L004 - 7004008 - Loctite type 243e threadlocker	L004 - 7004008 - Sicherungsmittel Loctite Typ 243e
L006 - 7004020 - Silicon adhesive E 43	L006 - 7004020 - Silikonkleber E 43
L007 - 7014005 - Copper paste	L007 - 7014005 - Kupferpaste
L008 - 7014003 - Loctite 8001 lubricant spray can	L008 - 7014003 - Schmiermittel Loctite 8001 Sprühdose
L009 - 7014004 - Aluminum insulating adhesive tape P3	L009 - 7014004 - Alu-Klebeband schmal für Isolierung P3
L010 - 7015200 - Fan removal tool P3 with accessories	L010 - 7015200 - Abzieher für Lüfterrad P3 mit Zubehör
L011 - 7004018 - OKS 1120 lubricant	L011 - 7004018 - Schmiermittel OKS 1120



PLATON
8 (800) 500-34-41
www.platonservice.com

FRA | liste de pieces de rechange du N°. Model HB3018D3G40A00.

ESP | lista de piezas de recambio del N°. model HB3018D3G40A00.

Pos.	N°.art.	dénomination
A001	- 2117413	- Paroi latérale gauche 10.10 P3
A002	- 2117453	- Panneau arrière OGB 10.10
A003	- 2125411	- Partie avant 10.10 pour douchette à enrrouleur P3
A004	- 2114634	- Angle arrière gauche 10.10/10.20 P3
A005	- 2118225	- Plafond OGB 10.10
A006	- 2124531	- Capot condenseur OGB 6.10/10.10/20.10 P3
A007	- 2618779	- Kit lampe à incandescence 230V 25W avec joint
A008	- 2618780	- Kit voyant d'enceinte de cuisson complet avec réflecteur
A009	- 7011002	- Joint d'étanchéité emboîté porte 10.10 P3
A010	- 2223655	- Tôle d'aspiration OEB/OGB 10.10
A011	- 2217004	- Glissière 10.10 gauche pour système CONVOClean P3
A012	- 2217067	- Glissière 10.10 droite pour système CONVOClean P3
A013	- 5013022K	- Capteur de température à coeur P3
A016	- 2608962	- Limiteur de dépression P3
A017	- 2216090	- Ventilateur d'appoint P3 avec sujétions de montage
A018	- 5018040	- Ventilateur d'appoint P3
A019	- 6004044	- Pied d'appareil pour appareils de table P3, réglable en haut
A029	- 7003066	- Joint-ruban 9x3 mm
A030	- 5016001K	- Presse-étoupe M25
A031	- 6005068	- Joint 44x5 mm pour limiteur de dépression P3
A032	- 6005427	- Diam. passe-tube 83 (DG 60)
B001	- 2520410	- Porte 10.10 compl. P3
B002	- 2518481	- Porte intérieure 10.10 P3 avec sujétions de montage
B003	- 2525040	- Poignée de porte P3 avec sujétions de montage
B004	- 6015248	- Loquet de fermeture porte intérieure appareils de table P3
B005	- 2014005	- Amortisseur silicone porte P3
B006	- 6015200	- Ecarteur porte P3
B007	- 2517292	- Kit charnière porte int.en haut et en bas P3 avec sujétions
B009	- 2014007	- Plaque de charnière pour face supérieure porte P3
B010	- 2014003	- Plaque de charnière à encliqueter pour face inférieure porte
B011	- 2616469	- Egouttoir de porte 6.10/10.10 P3
B012	- 2618219	- Plaque glissière porte escamotable 10.10 compl. P3
B013	- 2123272	- Habillage plaque glissière porte escamotable 10.10/10.20 P3
B014	- 2619152	- Cale d'encliquetage plaque glissière porte escamot. P3 +sujét
B015	- 2523667	- Bras de charnière haut et bas P3 avec sujétions de montage
B016	- 2619141	- Galet de guidage porte escamotable P3 avec sujétions de mont
B017	- 2619156	- Cale de sécurité Porte escamotable P3 avec sujétions de mont
B018	- 2619153	- Butée de porte Porte escamotable P3 avec sujétions de montaj
B019	- 2619154	- Baguette d'appui Porte escamotable P3 avec sujétions de mont
B020	- 2619138	- Rail de guidage Porte escamotable 6.10/10.10 P3 avec sujétio
B021	- 2619155	- Barrette de guidage Porte escamotable P3 avec sujétions de m
B022	- 2117280	- Tampon de butée Porte escamotable P3 avec sujétions de monta
B023	- 2614740	- Etrier de guidage Porte Appareils de table P3
B024	- 2216070	- Gâche de porte P3 avec sujétions de montage
B025	- 2518798	- Contact porte OES mini
B030	- 2619144	- plaque glissière 10.10 P3 avec rail de guidage et sujétions
B033	- 6002056	- Chape pour poignée béquille
C001	- 5019406	- Commande 5010 Module de commande SM P3
C002	- 5019402	- Commande 5010 Module à gaz GM P3
C004	- 2618785	- Accessoires de montage pour commande P2 P3 OES mini
C005	- 5009304	- Câble de liaison Module de commande - Module de service P2 P
C006	- 2619973	- Kit d'adaptation Module d'alimentation (P2, P3, OES mini)
C007	- 5019300	- Commande 5010 Module de service BM P3
C008	- 5019304	- Commande 5010 Module Press&Go PG P3
C009	- 2117300	- Face avant OEB/OGB CONVOTHERM
C010	- 5009320	- Touche de réglage à bascule Module de service complet P2 P3
C021	- 8014000	- Boulon entretoise M3 20 mm
D001	- 2317312	- Générateur vapeur OGB10.10compl. sans unité brûleur, avec ac
D002	- 6015023	- Joint plat pour élément chauffant plongeur P3
D005	- 5008079K	- Pompe de vidange du générateur de vap.200/240V avec accessoi
D006	- 6015100K	- Cornière d'écoulement pour générateur de vapeurP3 avec acces
D007	- 7012018	- Tuyau d'écoulement pour générateur de vapeur P3
D008	- 6016500	- Sécurité anti-retour d'eau par siphonage, pour générateur de
D009	- 7012086	- Tuyau 1/2" pour remplissage du générateur de vapeur P3
D010	- 5019000K	- Capteur double niveau avec accessoires de montage P3
D011	- 6015040	- Joint pour capteur double niveau P3
D012	- 6006092	- Ecrou hexagonal R1 1/4" pour raccord du générateur de vapeur
D013	- 5016003	- Capteur thermocouple LTS pour générateur de vapeur GAS P3
D014	- 5019004	- Limiteur de temp. de sécurité pour générateur de vapeur à ga
D015	- 2314968K	- Bride de contrôle p. générateur de vap.à gaz P3 avec access.
D016	- 2314974K	- Bride de contrôle p.générateur de vap.à gaz +filetage P3 +ac
D017	- 2012209	- Conduite d'échappement générateur de vapeur OGB 10.10 isolé
D024	- 6005025	- Joint plat 42,5x54x2 (1 1/4") pour générateur de vapeur P3

Pos.	N°.art.	denominación
A001	- 2117413	- Pared lateral izquierda 10.10 P3
A002	- 2117453	- Pared posterior OGB 10.10
A003	- 2125411	- Parte frontal 10.10 para ducha de mano enrollable P3
A004	- 2114634	- Pieza angular posterior izquierda 10.10/10.20 P3
A005	- 2118225	- Techo OGB 10.10
A006	- 2124531	- Cubierta Condensador OGB 6.10/10.10/20.10 P3
A007	- 2618779	- Kit Bombilla 230 V 25 W con junta
A008	- 2618780	- Kit Lámpara para cámara de cocción completa con reflector
A009	- 7011002	- Junta insertable de higiene Puerta 10.10 P3
A010	- 2223655	- Chapa de aspiración OEB/OGB 10.10
A011	- 2217004	- Porta-bandejas 10.10 izquierdo para sistema CONVOClean P3
A012	- 2217067	- Porta-bandejas 10.10 derecho para sistema CONVOClean P3
A013	- 5013022K	- Sonda de temperatura corazón multipunto con racor P3
A016	- 2608962	- Dispositivo de seguridad contra la despresurización P3
A017	- 2216090	- Ventilador auxiliar P3 con material de montaje
A018	- 5018040	- Ventilador auxiliar P3
A019	- 6004044	- Pata para aparatos de sobremesa P3, ajustable en altura
A029	- 7003066	- Cinta aislante 9x3 mm
A030	- 5016001K	- Prensaestopas para cable M25
A031	- 6005068	- Junta 44x5 mm para dispositivo de seguridad contra la despre
A032	- 6005427	- Boquilla de membrana Diámetro 83 (DG 60)
B001	- 2520410	- Puerta 10.10 compl. P3
B002	- 2518481	- Puerta interior 10.10 P3 con material de montaje
B003	- 2525040	- Manilla de puerta P3 con material de montaje
B004	- 6015248	- Clip de cierre Puerta interior Aparatos de sobremesa P3
B005	- 2014005	- Muelle de silicona Puerta P3
B006	- 6015200	- Distanciador Puerta P3
B007	- 2517292	- Kit Bisagra de puerta interior arriba y abajo P3 con materia
B009	- 2014007	- Placa de bisagra para lado superior de puerta P3
B010	- 2014003	- Placa de encaje de bisagra para lado inferior de puerta P3
B011	- 2616469	- Gotera de la puerta 6.10/10.10 P3
B012	- 2618219	- Placa deslizante Puerta escamoteable 10.10 compl. P3
B013	- 2123272	- Revestimiento Placa deslizante Puerta escamoteable 10.10/10.
B014	- 2619152	- Bloque de muescas Placa deslizante Puerta escamoteable P3 co
B015	- 2523667	- Brazo de bisagra arriba y abajo P3 con material de montaje
B016	- 2619141	- Rueda de guía Puerta escamoteable P3 con material de montaje
B017	- 2619156	- Bloque de seguridad Puerta escamoteable P3 con material de m
B018	- 2619153	- Tope de puerta Puerta escamoteable P3 con material de montaj
B019	- 2619154	- Listón de apoyo Puerta escamoteable P3 con material de monta
B020	- 2619138	- Rail de guía Puerta escamoteable 6.10/10.10 P3 con material
B021	- 2619155	- Listón de guía Puerta escamoteable P3 con material de montaj
B022	- 2117280	- Tope Puerta escamoteable P3 con material de montaje
B023	- 2614740	- Estribo de guía Puerta Aparatos de sobremesa P3
B024	- 2216070	- Elemento de bloqueo de puerta P3 con material de montaje
B025	- 2518798	- Interruptor de contacto de puerta OES mini
B030	- 2619144	- placa deslizante 10.10 P3 con rail de guía y material de mon
B033	- 6002056	- tapacubos para manilla de puerta
C001	- 5019406	- Control 5010 Módulo de control SM P3
C002	- 5019402	- Control 5010 Módulo de gas GM P3
C004	- 2618785	- Accesorios de montaje para control P2 P3 OES mini
C005	- 5009304	- Cable de conexión Módulo de control - Módulo de servicio P2
C006	- 2619973	- Kit de retroadaptación Módulo de alimentación (P2, P3, OES m
C007	- 5019300	- Control 5010 Módulo de servicio BM P3
C008	- 5019304	- Control 5010 Módulo Press&Go PG P3
C009	- 2117300	- Panel frontal OEB/OGB CONVOTHERM
C010	- 5009320	- Botón basculante Módulo de servicio completo P2 P3 OES mini
C021	- 8014000	- Perno distanciador M3 20 mm
D001	- 2317312	- Generador vapor OGB10.10compl. sin unidad quemadora,con mate
D002	- 6015023	- Junta plana para calentador de inmersión P3
D005	- 5008079K	- Bomba de vaciado del generador de vapor 200/240 V con materi
D006	- 6015100K	- Codo vertedor para generador de vapor P3 con material de mon
D007	- 7012018	- Manguera vertedor para generador de vapor P3
D008	- 6016500	- Protección contra reaspiración para generador de vapor P3
D009	- 7012086	- Manguera 1/2" para llenado del generador de vapor P3
D010	- 5019000K	- Sonda de nivel doble con material de montaje P3
D011	- 6015040	- Junta para sonda de nivel doble P3
D012	- 6006092	- Tuerca hexagonal R1 1/4" para racor de generador de vapor
D013	- 5016003	- Sonda con termoelemento STB para generador de vapor gas P3
D014	- 5019004	- Limitador de temp.de seguridad para generador de vapor a gas
D015	- 2314968K	- Brida de inspección p. generador de vapor a gas P3 con mat.d
D016	- 2314974K	- Brida de inspección p. generador de vap.a gas con roscaP3, m
D017	- 2012209	- Tubo de escape Generador de vapor OGB 10.10 aislado
D024	- 6005025	- Junta plana 42,5x54x2 (1 1/4") para generador de vapor P3

D025 - 8009057 - Collier de câble 36 mm	D025 - 8009057 - Abrazadera de alambre 36 mm
E001 - 2617283 - Moteur380/415V6.10/6.20/10.10/20.10P3 avec puissance de vent	E001 - 2617283 - Motor380/415 V 6.10/6.20/10.10/20.10 P3 con potencia de vent
E002 - 2617294 - Kit fixation moteur et fixation ventilateur P3	E002 - 2617294 - Kit Fijación del motor y fijación del rodete del ventilador
E003 - 2617295 - Kit garniture d'arbre moteur P3	E003 - 2617295 - Kit Junta del árbol del motor P3
E004 - 2625109 - Jeu de boulons moteur P3	E004 - 2625109 - Kit Perno del motor P3
E005 - 2619958 - Diam. ventilateur 350 mm P3	E005 - 2619958 - Rodete del ventilador diámetro 350 mm P3
E006 - 2617293 - Kit fixation ventilateur P3	E006 - 2617293 - Kit Fijación del rodete del ventilador P3
E011 - 5001041 - Limiteur de température de sécurité de l'enceinte de cuisson	E011 - 5001041 - Limitador de temperatura de seguridad de la cámara de cocción
E012 - 5016014K - Capteur thermocouple P3 / OES mini	E012 - 5016014K - Sonda con termoelemento P3 / OES mini
E013 - 2623208 - Echangeur thermique air pulsé OGS20.10 ss unité brûleur,+ ac	E013 - 2623208 - Cambiador de aire caliente OGS20.10 sin unidad quemadora, +mat
E014 - 2012202 - Conduite d'échappement d'air pulsé OGS/OGB 10.10 isolée	E014 - 2012202 - Tubo de escape Aire caliente OGS/OGB 10.10 aislado
F001 - 2625982 - Unité brûleur air pulsé OGS/OGB 10.10/20.10 compl. +accessoi	F001 - 2625982 - Unidad quemadora Aire caliente OGS/OGB10.10/20.10 compl.+ mate
F002 - 5018000 - Ventilateur brûleur RG128 230V P3	F002 - 5018000 - Ventilador del quemador RG128 230 V P3
F003 - 6016000 - Venturi 40 kW P3	F003 - 6016000 - Venturi 40 kW P3
F004 - 6016010 - Vanne gaz 230V P3	F004 - 6016010 - Válvula de gas 230 V P3
F005 - 6016021 - Automatisation d'allumage 230V (S4575B 3066)	F005 - 6016021 - Control automático del quemador 230 V (S4575B 3066)
F006 - 2010014 - Brûleur Ø50M150 20 kW P3	F006 - 2010014 - Quemador Ø50M150 20 kW P3
F007 - 2617320 - Electrode de surveillance OGS/OGB avec accessoires de montage	F007 - 2617320 - Electrodo de monitorización OGS/OGB con material de montaje
F008 - 2617321 - Electrode d'auto-allumage courte OGS/OGB avec accessoires de	F008 - 2617321 - Electrodo de autoencendido corto OGS/OGB con material de mon
F009 - 2617323 - Voyant brûleur P3 avec accessoires de montage	F009 - 2617323 - Mirilla Quemador P3 con material de montaje
F010 - 2625120 - Passe-fil brûleur avec joint OGS/OGB	F010 - 2625120 - Pasaje de cables Quemador con junta OGS/OGB
F011 - 2625121 - Coude de raccordement tuyau gaz P3 avec accessoires de monta	F011 - 2625121 - Codo de conexión Manguera de gas P3 con material de montaje
F012 - 2616516 - Tuyau de gaz longueur 580 mm P3 avec accessoires de montage	F012 - 2616516 - Manguera de gas 580 mm de largo P3 con material de montaje
F012 - 2616517 - Tuyau de gaz longueur 780 mm P3 avec accessoires de montage	F012 - 2616517 - Manguera de gas 780 mm de largo P3 con material de montaje
F013 - 2618161 - Garniture d'étanchéité pour brûleur 12-20 kW P3	F013 - 2618161 - Juego de juntas para quemador 12-20 kW P3
F014 - 2615312 - Kit d'adaptation gaz à gaz naturel E/G20 P3	F014 - 2615312 - Kit de modificación de gas a gas natural E/G20 P3
F014 - 2615313 - Kit d'adaptation gaz à butane-propane G30/G31 P3	F014 - 2615313 - Kit de modificación de gas a butano-propano G30/G31 P3
F014 - 2615315 - Kit d'adaptation gaz à GPL P (Japon) P3	F014 - 2615315 - Kit de modificación de gas a LPG P (Japón) P3
F015 - 2618140K - Film de protec.de connecteur p.automatisme d'allumageP3 +étr	F015 - 2618140K - Lámina protec.de conector p.control automá. del quemadorP3co
F016 - 2010067 - Raccordement gaz double R3/4" P3	F016 - 2010067 - Conexión de gas doble R3/4" P3
F017 - 2615343 - Tube d'admission d'air brûleur coudé P3	F017 - 2615343 - Trayecto de aspiración de aire Quemador acodado P3
F017 - 2615346 - Tube d'admission d'air brûleur droit P3	F017 - 2615346 - Trayecto de aspiración de aire Quemador recto P3
F018 - 2625984 - Unité brûleur générateur de vap.OGB6.10/6.20/10.10compl. + a	F018 - 2625984 - Unidad quemadora Generador de vap. GB6.10/6.20/10.10 + mater
G001 - 5001059 - Electrovanne simple droite 220/240V	G001 - 5001059 - Válvula electromagnética sencilla recta 220/240 V
G001 - 5011000 - Electrovanne triple droite 220/240V	G001 - 5011000 - Válvula electromagnética triple recta 220/240 V
G002 - 7002033 - Tuyau d'eau chaude 3/8"	G002 - 7002033 - Manguera para agua caliente 3/8"
G003 - 5011003 - Raccord en T alimentation eau 2x3/4" 1x1/2" P3	G003 - 5011003 - Piéza de unión en T Conexión de agua 2x3/4" 1x1/2" P3
G004 - 2013002 - Buse de déshumidification P3	G004 - 2013002 - Boquilla deshumidificadora P3
G005 - 2216796 - Couvercle pour bacs de déshumidification P3	G005 - 2216796 - Cubierta de la bandeja de deshumidificación P3
G006 - 6015215 - Raccord coudé pour tuyau 3/8" avec joint	G006 - 6015215 - Conexión de manguera acodada 3/8" con junta
G007 - 7012307 - Ligne de raccordement p. douchette à enrouleur 6.10/6.20/10.	G007 - 7012307 - Tubería de conexión p. ducha de mano enrollable 6.10/6.20/10
G010 - 2625199 - Tuyau pour douchette pour douchette à enrouleur P3	G010 - 2625199 - Manguera de ducha de mano para ducha de mano enrollable P3
G011 - 6011005 - Douchette pour douchette à enrouleur P3	G011 - 6011005 - Ducha de mano para ducha de mano enrollable P3
G012 - 2625196 - Douchette pour douchette à enrouleur 6.10/6.20/10.10/20 P	G012 - 2625196 - Soporte de ducha de mano p. ducha de mano enroll. 6.10/6.20/
G015 - 6006086 - Collier de tube 12-22 mm	G015 - 6006086 - Brida de manguera 12-22 mm
G016 - 6006087 - Collier de tube 25-40 mm	G016 - 6006087 - Brida de manguera 25-40 mm
G017 - 6006089 - Collier de tube 40-60 mm	G017 - 6006089 - Brida de manguera 40-60 mm
G029 - 5011013 - Electrovanne 220/240V 3/8"-3/8" pour douchette à enrouleur P	G029 - 5011013 - Válvula electromagnética 220/240V 3/8"-3/8" p. ducha de mano
G030 - 2625201 - Douchette à enrouleur 6.10/6.20/10.10/20 P3 avec accessoi	G030 - 2625201 - Ducha de mano enroll. 6.10/6.20/10.10/20 P3 con accesorio
G031 - 2625192 - Accessoires de montage p. douchette à enrouleur 6.10/6.20/10	G031 - 2625192 - Accesorios de montaje p. ducha de mano enroll. 6.10/6.20/10.
G032 - 6013063 - Capuchon protecteur pour douchette à enrouleur 6.10/6.20/10.	G032 - 6013063 - Tapa protectora para ducha de mano enrollable 6.10/6.20/10.1
G033 - 2625194 - Tambour de tuyau p. douchette à enrouleur P3 avec accessoire	G033 - 2625194 - Tambor de manguera p. ducha de mano enroll. P3 con accesorio
G034 - 2625198 - Raccord tournant p. douchette à enrouleur P3 avec accessoire	G034 - 2625198 - Junta giratoria p. ducha de mano enrollable P3 con accesorio
G035 - 2625203 - Tenseur de ressort pour douchette à enrouleur P3	G035 - 2625203 - Tensor de muelle para ducha de mano enrollable P3
G036 - 2625195 - Microrupteur pour douchette à enrouleur P3	G036 - 2625195 - Microinterruptor para ducha de mano enrollable P3
G037 - 2625204 - Poussoir pour douchette à enrouleur P3	G037 - 2625204 - Empujador para ducha de mano enrollable P3
G038 - 6011041 - Poulie de guidage pour douchette à enrouleur P3	G038 - 6011041 - Rodillo de guía para ducha de mano enrollable P3
G039 - 2625202 - Came pour douchette à enrouleur P3	G039 - 2625202 - Disco de leva para ducha de mano enrollable P3
G043 - 6015030 - Joint cheminée HL 6.10/6.20/10.10/20.10 P3	
G058 - 7012050 - Tuyau d'eau 6x3mm train	G058 - 7012050 - Manguera de agua 6x3mm tren
H001 - 2012115K - Condenseur appareils de table P3 avec accessoires de montage	H001 - 2012115K - Condensador Aparatos de sobremesa P3 con material de montaje
H003 - 2425112 - Matériel de fixation pour condenseur P3	H003 - 2425112 - Material de fijación para condensador P3
H004 - 7012300K - Tuyau d'écoulement pour égouttoir de l'appareil 6.10/10.10 P	H004 - 7012300K - Manguera vertedor para gotera del aparato 6.10/10.10 P3
H005 - 2018006 - Egouttoir de l'appareil avec écoulement 12mm 6.10/10.10 P3	H005 - 2018006 - Gotera del aparato con desagüe 12mm 6.10/10.10 P3
H006 - 2016007K - Tube de mesurage en dérivation P3 avec accessoires de montag	H006 - 2016007K - Tubo de medición bypass P3 con material de montaje
H007 - 2016000K - Ligne de dérivation 6.10/10.10 P3 avec accessoires de montag	H007 - 2016000K - Tubería bypass 6.10/10.10 P3 con material de montaje
H008 - 2217281 - Capot pour dérivation P3 avec accessoires de montage	H008 - 2217281 - Cubierta bypass P3 con material de montaje
H009 - 2012103 - Buse d'extinction condenseur P3	H009 - 2012103 - Boquilla de enfriamiento Condensador P3
H010 - 7012002 - Tuyau d'extraction d'air 10.10 P3	H010 - 7012002 - Manguera de desaireación 10.10 P3
H011 - 2124580K - Manchon d'évacuation d'air OEB/OGB6.10/6.20/10.10/20 avec	H011 - 2124580K - Tubo de desaireación OEB/OGB 6.10/6.20/10.10/20 con mater
H015 - 4007087 - Collier de câble résistant à la chaleur, 140x3,6mm	H015 - 4007087 - Sujetacables resistente al calor, 140x3,6 mm
H020 - 8005041 - Rondelle 6,4 A2 DIN 9021	H020 - 8005041 - Arandela 6,4 A2 DIN 9021
I001 - 2114508 - Couvre-sol pour appareils sans système CONVOClean P3	I001 - 2114508 - Cubierta de suelo para aparatos sin sistema CONVOClean P3
I001 - 2619861 - Unité pompe à nettoyeur 230V appareils de table P3	I001 - 2619861 - Unidad de bomba del sistema de limpieza 230 V Aparatos de so

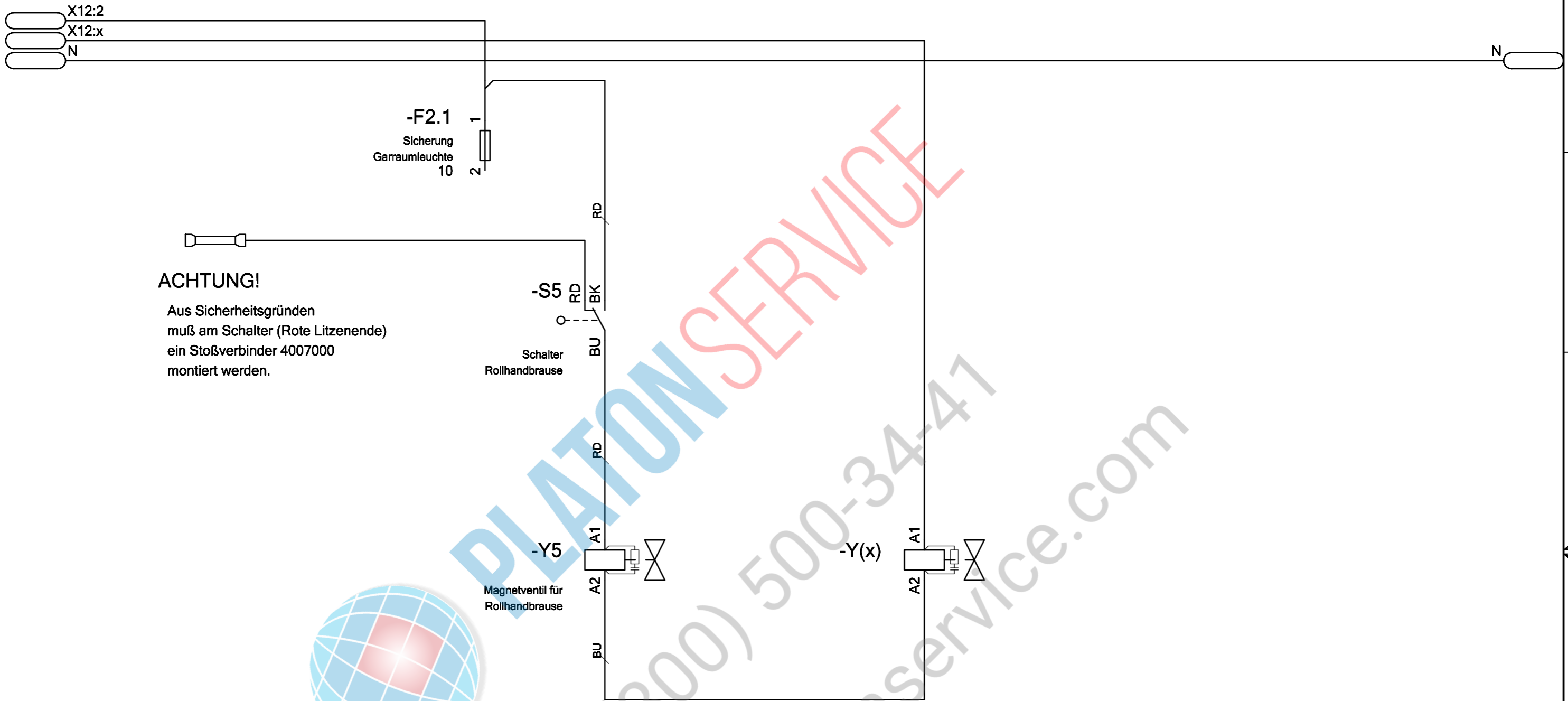
I002 - 5018028 - Pompe à nettoyeur système CONVOClean P3 / OES mini	I002 - 5018028 - Bomba del sistema de limpieza Sistema CONVOClean P3 / OES mi
I003 - 2619860 - Pressostat système CONVOClean 6.10/6.20/10.10/10.20/OES mini	I003 - 2619860 - Presostato Sistema CONVOClean 6.10/6.20/10.10/10.20/OES mini
I004 - 6014000 - Raccord pour tuyau système CONVOClean triple P3	I004 - 6014000 - Conexión de manguera Sistema CONVOClean triple P3
I005 - 6014001 - Raccord pour tuyau Nettoyeur système CONVOClean double P3	I005 - 6014001 - Conexión de manguera Sistema CONVOClean Sistema de limpieza
I006 - 6005414 - Manchon de raccordement de tube, coudé 6 mm	I006 - 6005414 - Tubo de conexión de manguera acodado 6 mm
I007 - 2619150 - Traversée de cloison système CONVOClean P3 / OES mini, 2 uni	I007 - 2619150 - Racor pasamuros Sistema CONVOClean P3 / OES mini, 2 unidades
I008 - 2617594 - Tuyau d'aspiration ConvoClean avec lance d'aspiration P3	I008 - 2617594 - Manguera de aspiración ConvoClean con lanza de aspiración P3
I009 - 2617598 - Tuyau d'aspiration ConvoClean avec lance d'aspiration P3	I009 - 2617598 - Manguera de aspiración ConvoCare con lanza de aspiración P3
I010 - 3007061 - Crépine à impuretés pour CONVOCare P3 / OES mini	I010 - 3007061 - Tamiz para CONVOCare P3 / OES mini
I011 - 7012302 - Tuyau EPDM 6x2 mm	I011 - 7012302 - Manguera EPDM 6x2 mm
I012 - 2611010 - Bec d'arroseur système CONVOClean P3 / OES mini	I012 - 2611010 - Boquilla rociadora Sistema CONVOClean P3 / OES mini
I013 - 2611184 - Buse du rotor système CONVOClean P3	I013 - 2611184 - Boquilla del rotor Sistema CONVOClean P3
I014 - 2623282 - Kit buses de nettoyage système CONVOClean P3 / OES mini	I014 - 2623282 - Kit Boquillas del sistema de limpieza Sistema CONVOClean P3
I015 - 6005413 - Buse à eau système CONVOClean P3	I015 - 6005413 - Boquilla de agua Sistema CONVOClean P3
I016 - 2625117 - Raccord pour tuyaux au plafond (joint et écrou)	I016 - 2625117 - Racor para tuberías en techo (junta y tuerca)
I017 - 2016018 - Tuyau de nettoyeur système CONVOClean 6.10/10.10 P3	I017 - 2016018 - Tubería Sistema de limpieza Sistema CONVOClean 6.10/10.10 P3
I018 - 2016020 - Tuyau d'eau système CONVOClean 6.10/10.10/20.10 P3	I018 - 2016020 - Tubería Agua Sistema CONVOClean 6.10/10.10/20.10 P3
I028 - 6006122 - Collier pour tuyau 7-11 mm	I028 - 6006122 - Brida de manguera 7-11 mm
I029 - 8009058 - Collier de câble 10 mm	I029 - 8009058 - Abrazadera de alambre 10 mm
I032 - 6019100 - Autocollant raccordement pour nettoyeur P3	I032 - 6019100 - Adhesivo Conexión del sistema de limpieza P3
I034 - 8019010 - Collier de câble 16 mm	I034 - 8019010 - Abrazadera de alambre 16 mm
I036 - 6019109 - Autocollant d'identification CONVOClean	I036 - 6019109 - Etiqueta adhesiva de identificación CONVOClean
I037 - 6019111 - Autocollant d'identification CONVOCare	I037 - 6019111 - Etiqueta adhesiva de identificación CONVOCare
K002 - 5018027K - Grille de protection de ventilateur 120 mm avec matériel de	K002 - 5018027K - Rejilla protectora del ventilador 120 mm con material de mon
L004 - 7004008 - Produit de protection Loctite Type 243e	L004 - 7004008 - Medio bloqueador Loctite Tipo 243e
L006 - 7004020 - Colle silicone E 43	L006 - 7004020 - Pegamento de silicona E 43
L007 - 7014005 - Pâte à cuivre	L007 - 7014005 - Pasta de cobre
L008 - 7014003 - Lubrifiant Loctite 8001 Bombe aérosol	L008 - 7014003 - Lubricante Loctite 8001 Aerosol
L009 - 7014004 - Ruban adhésif alu pour isolation P3	L009 - 7014004 - Cinta adhesiva de aluminio para aislamiento P3
L010 - 7015200 - Arrache-moyeux pour roue de ventilateur P3 avec accessoires	L010 - 7015200 - Extractor para rodete del ventilador P3 con accesorios
L011 - 7004018 - Lubrifiant OKS 1120	L011 - 7004018 - Lubricante OKS 1120



PLATON SERVICE
 8 (800) 500-34-41
 www.platonservice.com

Schutzvermerk nach DIN 34 beachten !

Alle Leitungen ohne Querschnittsangaben sind mm²



ACHTUNG!

Aus Sicherheitsgründen muß am Schalter (Rote Litzenende) ein Stoßverbinder 4007000 montiert werden.

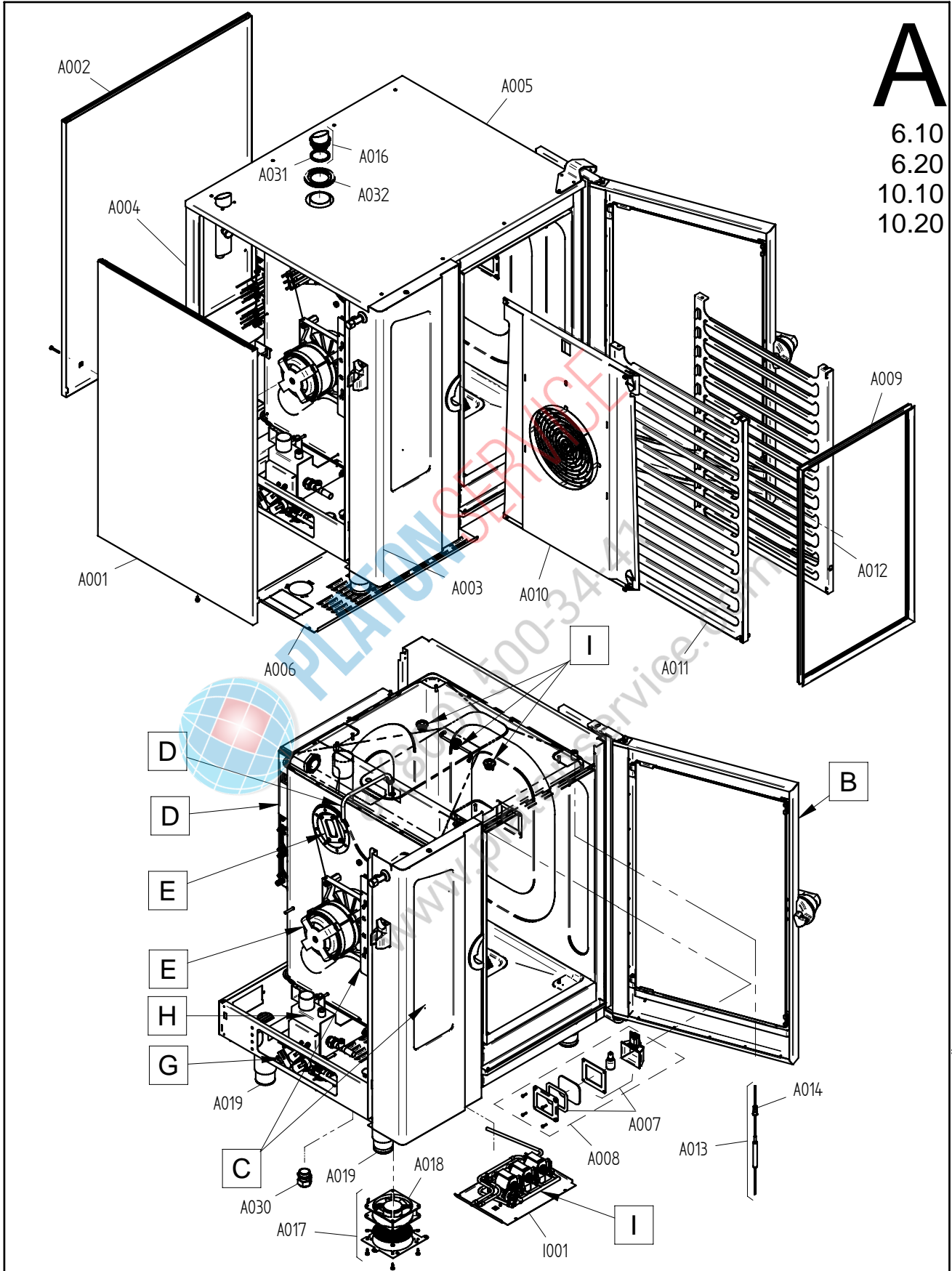
Datum		26.01.2009		KB RHB P3		Enodis		Stromlaufpläne		5224871 / 5224871		+MP	
Bearbeiter		Böttinger		--				2					
Geprüft		Schmid										Blatt 2	
R. Änderung	Datum	Name	Norm	Ursprung	Ersatz für	Ersatz durch	Versorgung / supply			5224871 / 5224871		2 Bl.	
1								6	7	8			

Ersatzteilzeichnung Außengehäuse Tischgeräte P3
Spare part drawing outer casing tabletop units P3

ETZ A - AG 1234 P3 1 / 1

A

6.10
6.20
10.10
10.20

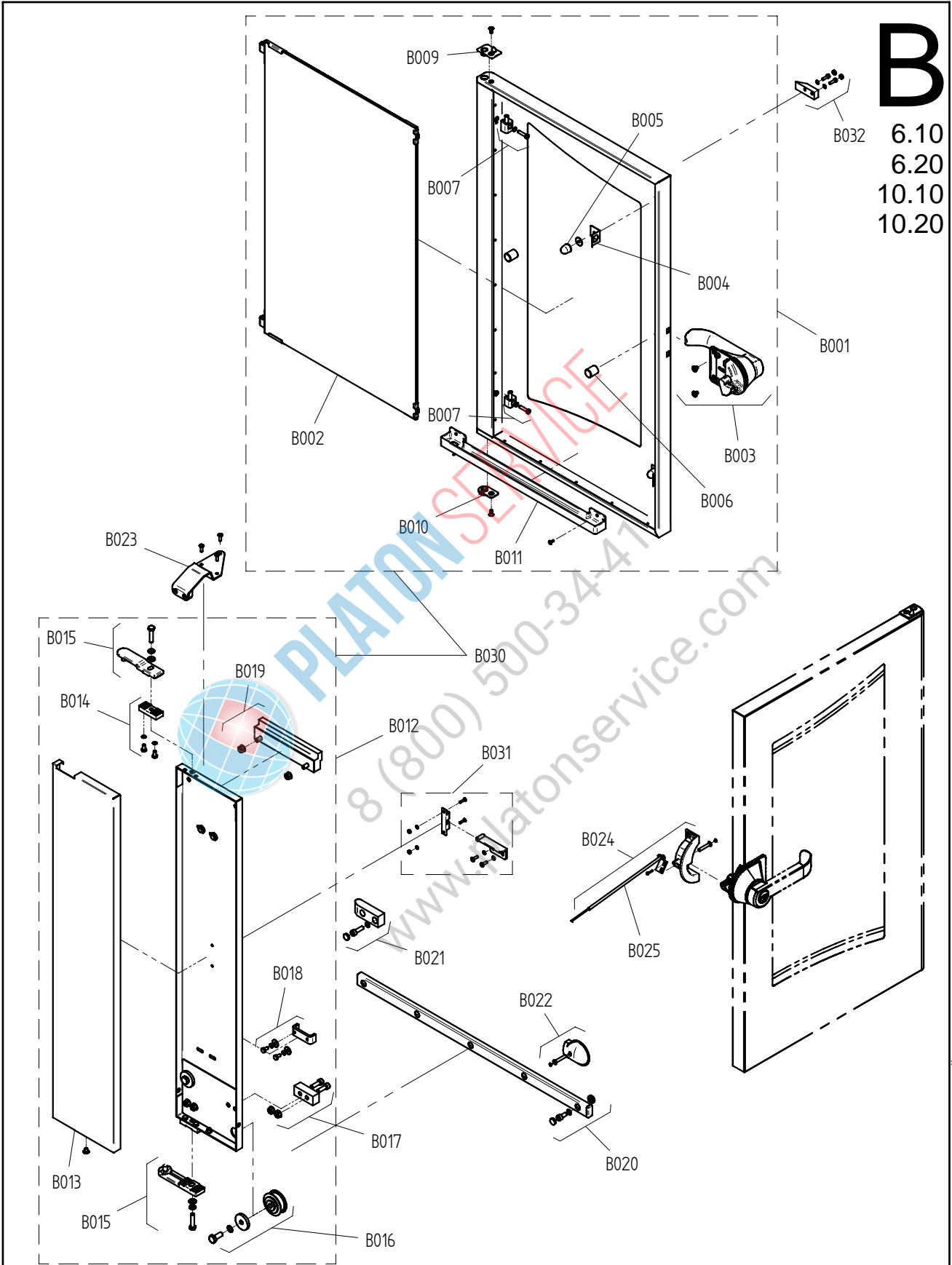


Art. Nr. 9825276_01 | 16.10.2010 | Änderungen vorbehalten! Changes excepted!

gültig ab / valid from:	Vorgängerversion / previous version:
gültig bis / valid to:	Nachfolgeversion / follow-up version:

B

6.10
6.20
10.10
10.20



Art. Nr. 9825280_00 | 14.7.2009 | Änderungen vorbehalten! Changes excepted!

gültig ab / valid from:	Vorgängerversion / previous version:
gültig bis / valid to:	Nachfolgeversion / follow-up version:

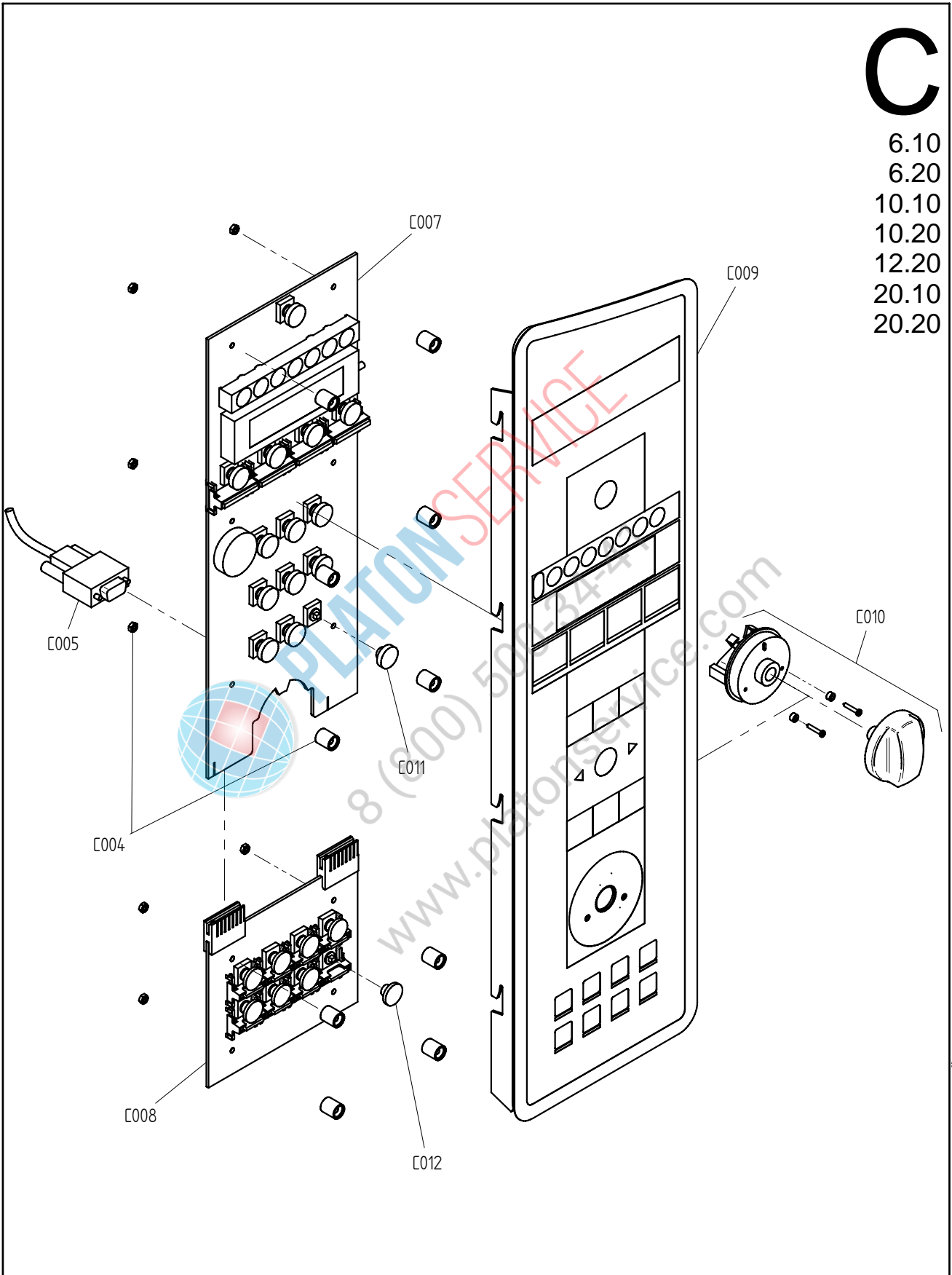
Enodis
Talstraße 35
D- 82436 Egfling | Germany

Tel. +49(0)8847/67-0
Fax +49(0)8847/414
info@hotairsteamer.com



C

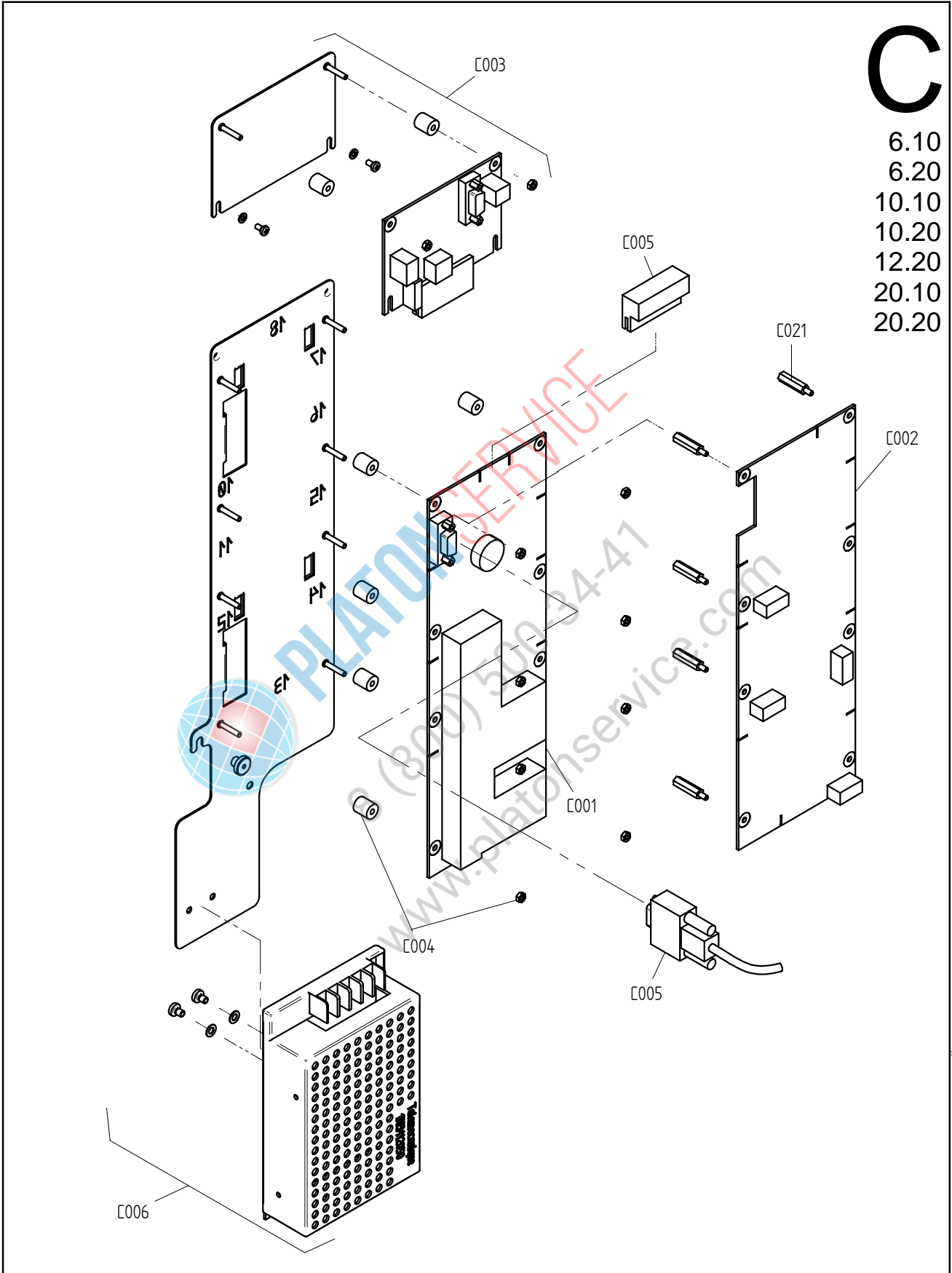
- 6.10
- 6.20
- 10.10
- 10.20
- 12.20
- 20.10
- 20.20



Art. Nr. 9825283_00 | 14.7.2009 | Änderungen vorbehalten! Changes excepted!

gültig ab / valid from:	Vorgängerversion / previous version:
gültig bis / valid to:	Nachfolgeversion / follow-up version:

C
6.10
6.20
10.10
10.20
12.20
20.10
20.20



Art. Nr. 9825326_00 | 09.03.2010 | Änderungen vorbehalten! Changes excepted!

gültig ab / valid from: 12.02.2010	Vorgängerversion / previous version: 9825282
gültig bis / valid to:	Nachfolgeversion / follow-up version:

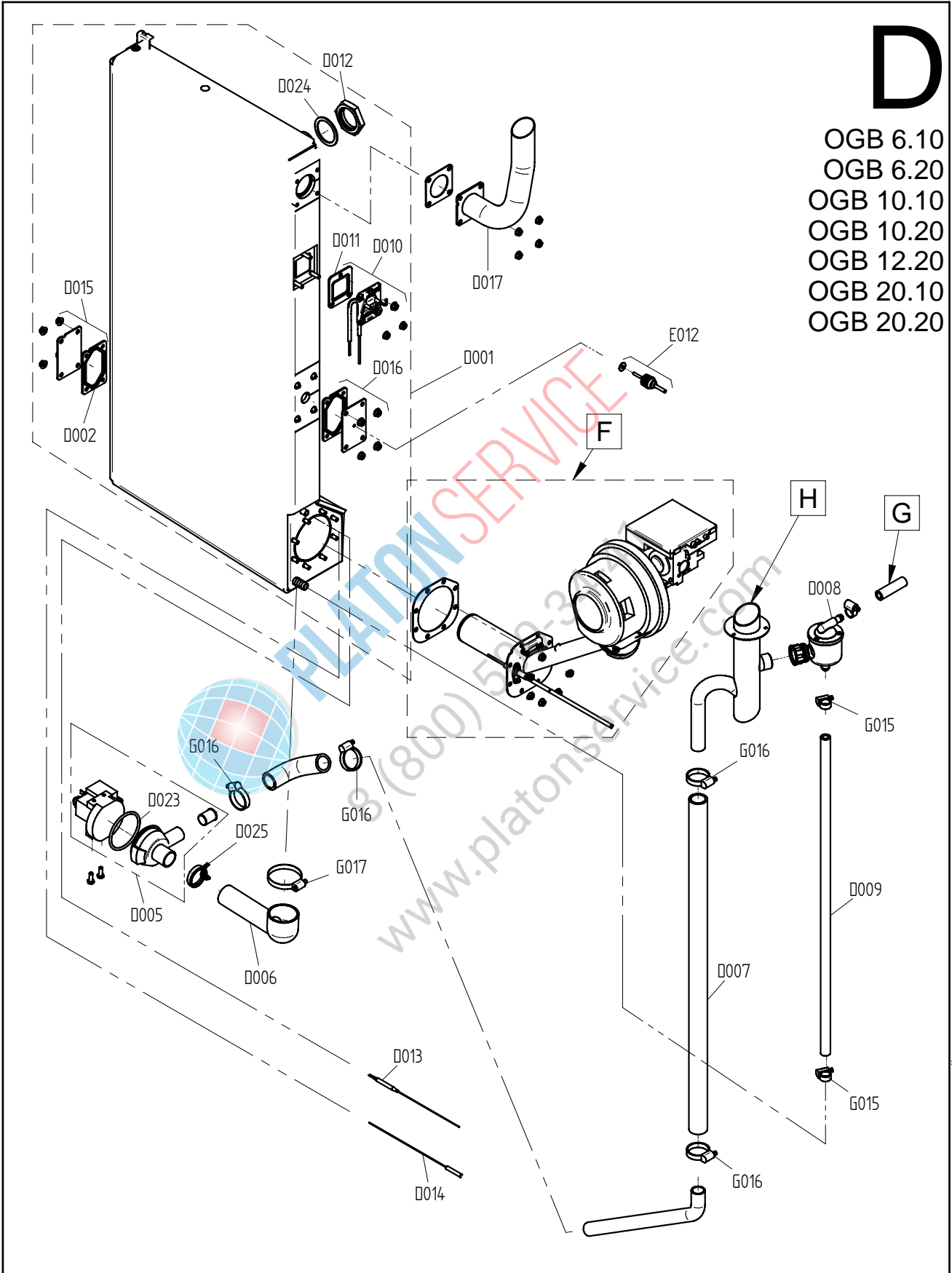
Enodis
Talstraße 35
D- 82436 Eglfing | Germany

Tel. +49(0)8847/67-0
Fax +49(0)8847/414
info@hotairsteamer.com



D

- OGB 6.10
- OGB 6.20
- OGB 10.10
- OGB 10.20
- OGB 12.20
- OGB 20.10
- OGB 20.20



Art. Nr. 9825291_00 | 14.7.2009 | Änderungen vorbehalten! Changes excepted!

gültig ab / valid from:	Vorgängerversion / previous version:
gültig bis / valid to:	Nachfolgeversion / follow-up version:

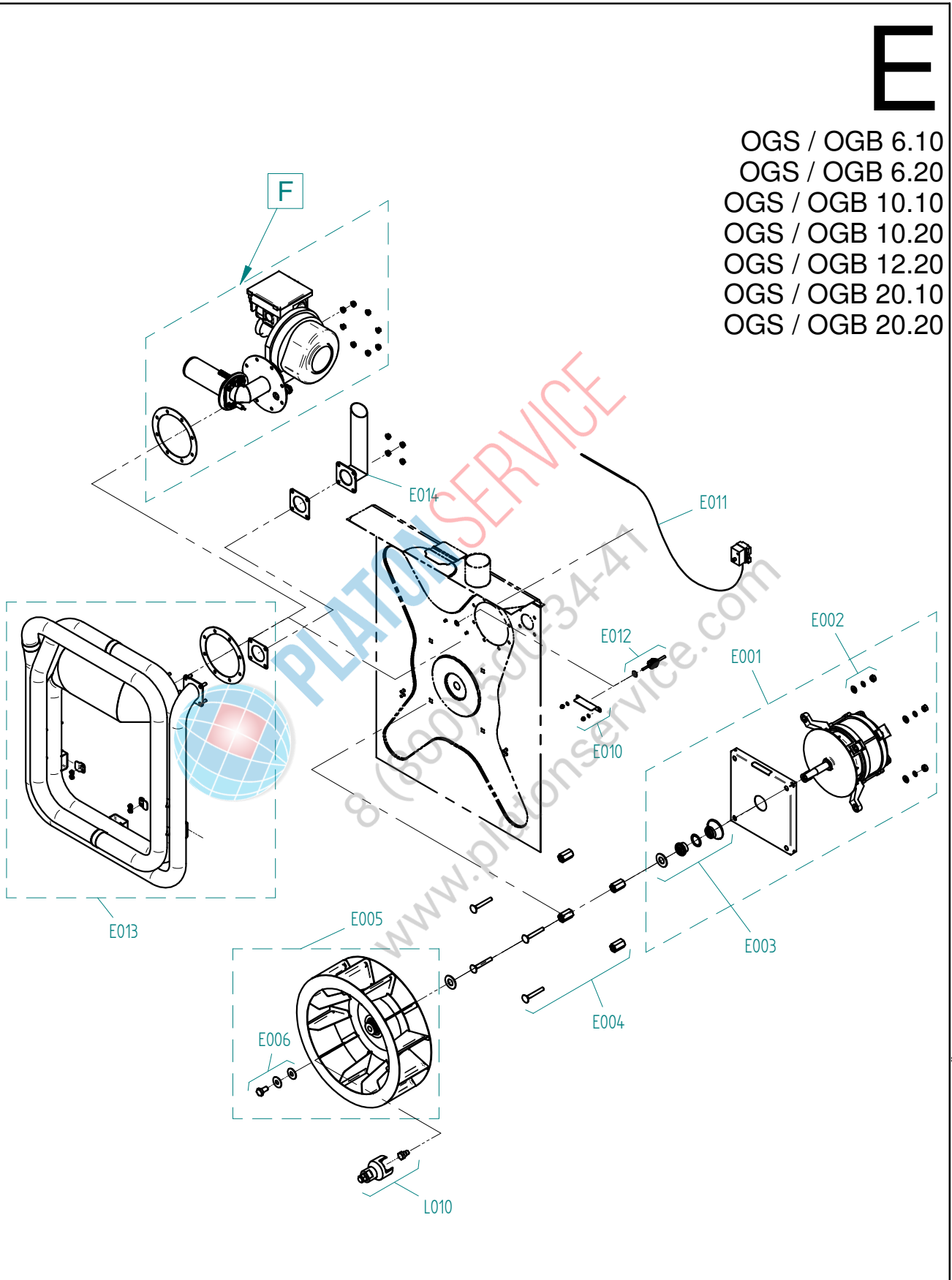
Enodis
Talstraße 35
D- 82436 Egfling | Germany

Tel. +49(0)8847/67-0
Fax +49(0)8847/414
info@hotairsteamer.com



E

- OGS / OGB 6.10
- OGS / OGB 6.20
- OGS / OGB 10.10
- OGS / OGB 10.20
- OGS / OGB 12.20
- OGS / OGB 20.10
- OGS / OGB 20.20



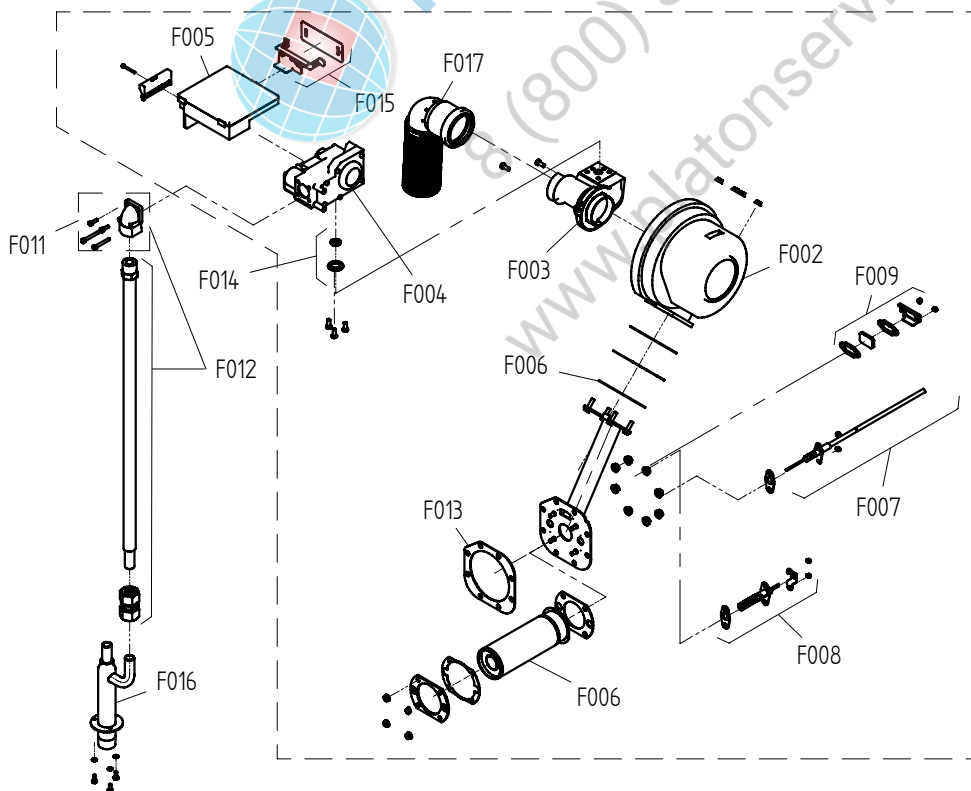
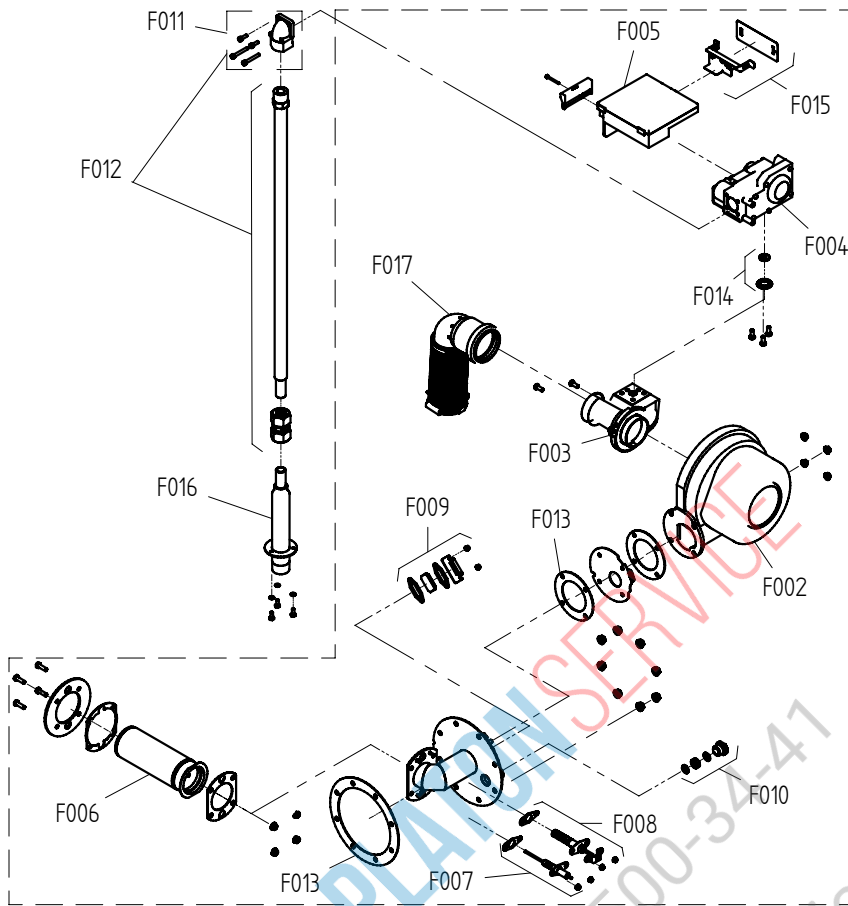
Art. Nr. 9825297_01 | 29.07.2011 | Änderungen vorbehalten! Changes excepted!

gültig ab / valid from:	Vorgängerversion / previous version:
gültig bis / valid to:	Nachfolgeverson / follow-up version:

Ersatzteilzeichnung Gas Brenneinheit P3 Spare part drawing gas burner unit P3

F

Heissluftheizung /
hot air heating
OGS / OGB 6.10
OGS / OGB 6.20
OGS / OGB 10.10
OGS / OGB 10.20
OGS / OGB 12.20
OGS / OGB 20.10
OGS / OGB 20.20



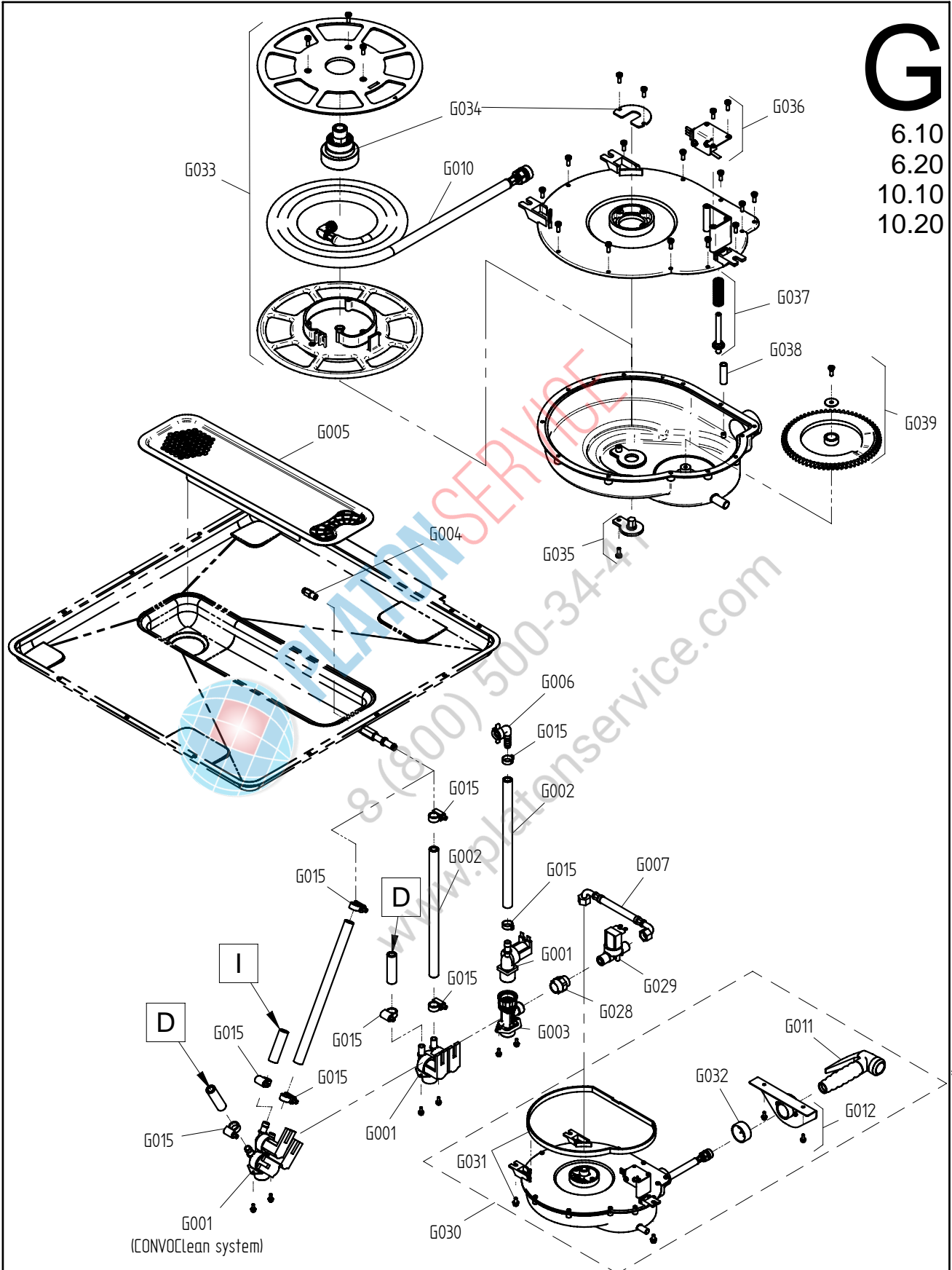
Dampferzeuger /
steam generator
OGB 6.10
OGB 6.20
OGB 10.10
OGB 10.20
OGB 12.20
OGB 20.10
OGB 20.20

gültig ab / valid from:
gültig bis / valid to:

Vorgängerversion / previous version:
Nachfolgeverson / follow-up version:

Ersatzteilzeichnung Wasserversorgung Tischgeräte P3 Spare part drawing water supply tabletop units P3

G
6.10
6.20
10.10
10.20



Art. Nr. 9825324_00 | 3.2.2010 | Änderungen vorbehalten! Changes excepted!

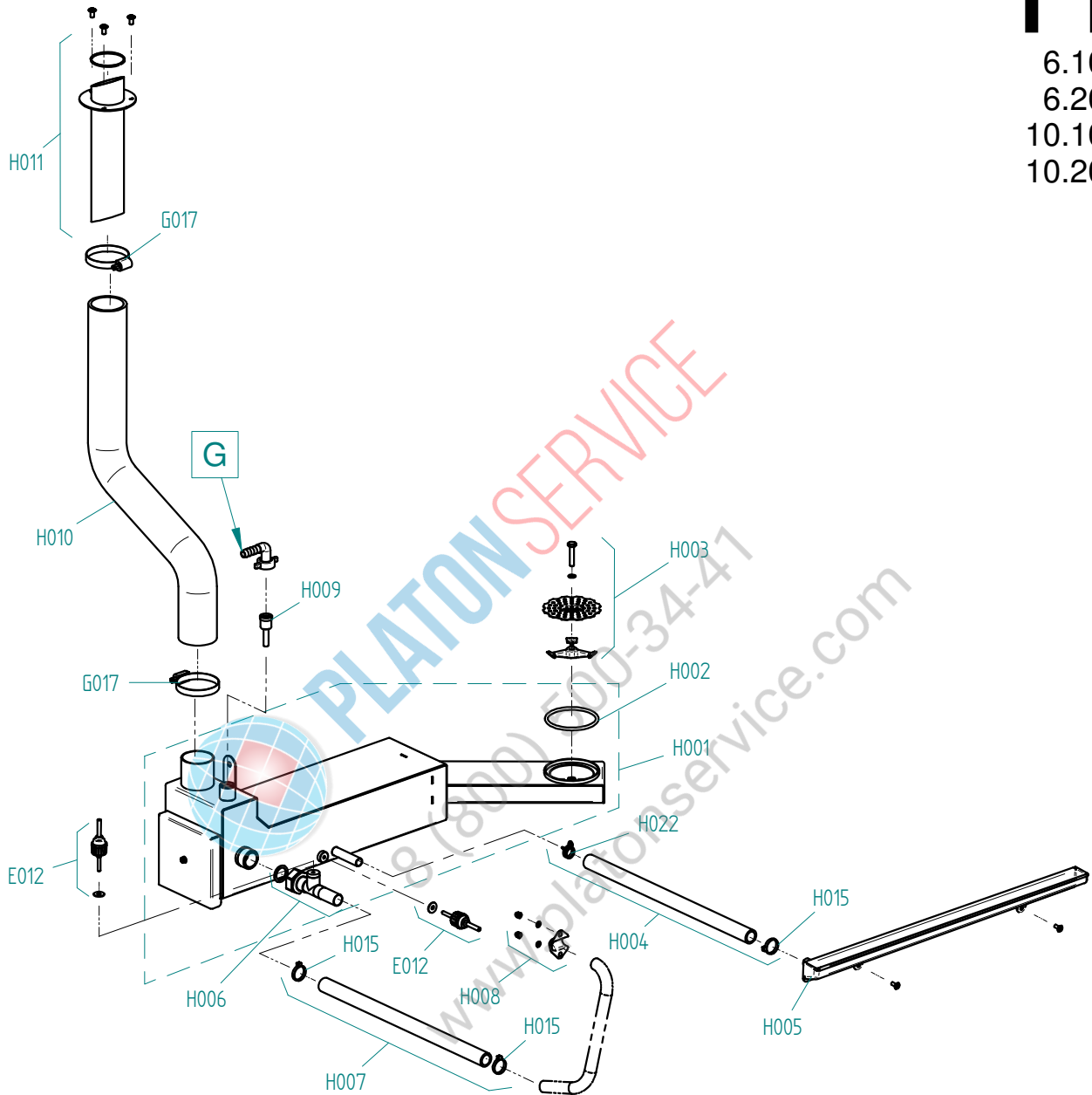
gültig ab / valid from: 01.02.2010	Vorgängerversion / previous version: 9825301
gültig bis / valid to:	Nachfolgeverson / follow-up version:

Ersatzteilzeichnung Abwasserentsorgung Tischgeräte P3
Spare part drawing sewage disposal tabletop units P3

2010

ETZ H - Abwasser 1234 P3 1 / 1

H
6.10
6.20
10.10
10.20



Art. Nr. 9825307_01 | 03.11.2011 | Änderungen vorbehalten! Changes excepted!

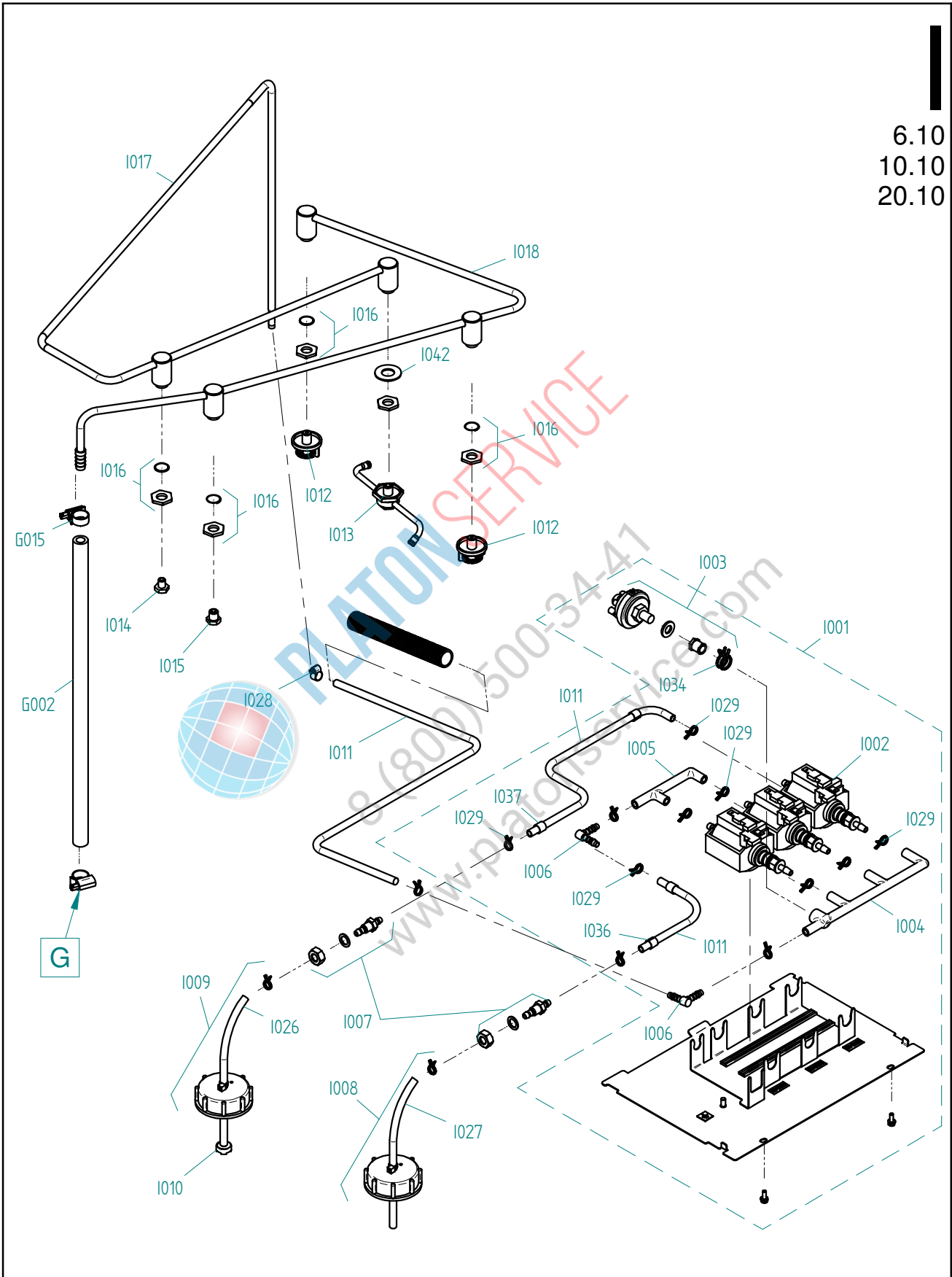
gültig ab / valid from:	Vorgängerversion / previous version:
gültig bis / valid to:	Nachfolgeversion / follow-up version:

Enodis
Talstraße 35
D- 82436 Eglfing | Germany

Tel. +49(0)8847/67-0
Fax +49(0)8847/414
info@hotairsteamer.com



6.10
10.10
20.10



Art. Nr. 9825311_01 | 09.06.2011 | Änderungen vorbehalten! Changes excepted!

gültig ab / valid from:	Vorgängerversion / previous version:
gültig bis / valid to:	Nachfolgeverson / follow-up version:

Pos.	Item No.	Name	Pos.	Art.-Nr.	Bezeichnung
A001	2117413	- Left side panel 10.10 P3	A001	2117413	- Seitenwand links 10.10 P3
A002	2117453	- Rear panel OGB 10.10	A002	2117453	- Rückwand OGB 10.10
A003	2125411	- Front section 10.10 for roll-up hand shower P3	A003	2125411	- Frontteil 10.10 für Rollhandbrause P3
A004	2114634	- Rear left corner section 10.10/10.20 P3	A004	2114634	- Eckteil hinten links 10.10/10.20 P3
A005	2118225	- Cover OGB 10.10	A005	2118225	- Decke OGB 10.10
A006	2124531	- Condenser cover OGB 6.10/10.10/20.10 P3	A006	2124531	- Abdeckung Kondensator OGB 6.10/10.10/20.10 P3
A007	2618779	- E14 - 230V light bulb set with seal	A007	2618779	- Set Glühlampe E14 - 230V mit Dichtung
A008	2618780	- Oven-compartment light set including reflector	A008	2618780	- Set Garraumleuchte komplett mit Reflektor
A009	7011002	- Door hygienic plug-in gasket 10.10 P3	A009	7011002	- Türdichtung 10.10 P3
A010	2223655	- Suction panel OEB/OGB 10.10	A010	2223655	- Ansaugblech OEB/OGB 10.10
A011	2217004	- Left shelf rack 10.10 for CONVOClean system P3	A011	2217004	- Einhängegestell 10.10 links für CONVOClean system P3
A012	2217067	- Right shelf rack 10.10 for CONVOClean system P3	A012	2217067	- Einhängegestell 10.10 rechts für CONVOClean system P3
A013	5013022K	- Multipoint core temperature sensor with screw connection	A013	5013022K	- Mehrpunkt-Kerntemperaturfühler mit Verschraubung P3
A016	2608962	- Low pressure cutout P3	A016	2608962	- Unterdrucksicherung P3
A017	2216090	- Cover for incoming-air-box P3 mounted	A017	2216090	- Abdeckung Zuluftkasten P3 montiert
A018	5018040	- Secondary fan P3	A018	5018040	- Zusatzlüfter P3
A019	6004044	- Appliance foot for P3 table-top appliances, adjustable height	A019	6004044	- Gerätefuß für P3 Tischgeräte, höhenverstellbar
A029	7003066	- Gasket 9x3mm	A029	7003066	- Dichtungsband 9x3mm
A030	5016001K	- Cable gland M25	A030	5016001K	- Kabelverschraubung M25
A031	6005068	- 44x5 mm seal for low pressure cutout P3	A031	6005068	- Dichtung 44x5 mm für Unterdrucksicherung P3
A032	6005427	- Grommet, diameter 83 (DG 60)	A032	6005427	- Membrantülle Durchm. 83 (DG 60)
B001	2520410	- Door assembly 10.10 P3	B001	2520410	- Tür 10.10 kompl. P3
B002	2518481	- Interior door 10.10 P3 with fixing accessories	B002	2518481	- Innentür 10.10 P3 mit Montagematerial
B003	2525040	- Door handle P3 Hygienic antibacterial w. fixing accessories	B003	2525040	- Türgriff P3 Hygienisch Antibakteriell m. Montageteile
B004	6015248	- Catch for interior door of table-top appliances P3	B004	6015248	- Verschlussklammer Innentür Tischgeräte P3
B005	2014005	- Silicon door clip P3	B005	2014005	- Silikonfeder Tür P3
B006	6015200	- Door spacer P3	B006	6015200	- Abstandhalter Tür P3
B007	2517292	- Set of top and bottom interior-door hinges P3 with fixing accessories	B007	2517292	- Set Innentürscharnier oben und unten P3 mit Montagematerial
B009	2014007	- Hinge plate for top of door P3	B009	2014007	- Scharnierplatte für Türoberseite P3
B010	2014003	- Hinge plate for bottom of door P3	B010	2014003	- Scharnier-Rastplatte für Türunterseite P3
B011	2616469	- Door drip tray 6.10/10.10 P3	B011	2616469	- Türtropfwanne 6.10/10.10 P3
B012	2618219	- Slide panel assembly for disappearing door 10.10 P3	B012	2618219	- Schlittenplatte Verschwindetür 10.10 kompl. P3
B013	2123272	- Slide panel cover for disappearing door 10.10/10.20 P3	B013	2123272	- Verkleidung Schlittenplatte Verschwindetür 10.10/10.20 P3
B014	2619152	- Catch block on slide panel for disappearing door P3 with fix	B014	2619152	- Rasterklotz Schlittenplatte Verschwindetür P3 mit Montagematerial
B015	2523667	- Top and bottom hinge arm P3 with fixing accessories	B015	2523667	- Scharnierarm oben und unten P3 mit Montagematerial
B016	2619141	- Guide roller for disappearing door P3 with fixing accessories	B016	2619141	- Führungsrolle Verschwindetür P3 mit Montagematerial
B017	2619156	- Retaining block for disappearing door P3 with fixing accessories	B017	2619156	- Sicherungsklotz Verschwindetür P3 mit Montagematerial
B018	2619153	- Door stop for disappearing door P3 with fixing accessories	B018	2619153	- Türanschlag Verschwindetür P3 mit Montagematerial
B019	2619154	- Support bar for disappearing door P3 with fixing accessories	B019	2619154	- Stützleiste Verschwindetür P3 mit Montagematerial
B020	2619138	- Guide rail for disappearing door 6.10/10.10 P3 with fixing accessories	B020	2619138	- Führungsschiene Verschwindetür 6.10/10.10 P3 mit Montagematerial
B021	2619155	- Guide strip for disappearing door P3 with fixing accessories	B021	2619155	- Führungsleiste Verschwindetür P3 mit Montagematerial
B022	2117280	- Buffer for disappearing door P3 with fixing accessories	B022	2117280	- Anschlagpuffer Verschwindetür P3 mit Montagematerial
B023	2614740	- Guide fixing bracket for door on table-top appliances P3	B023	2614740	- Führungsbügel Tür Tischgeräte P3
B024	2216070	- Door catch block P3 with fixing accessories	B024	2216070	- Türkloben P3 mit Montagematerial
B025	2518798	- Door contact switch OES mini	B025	2518798	- Türkontaktschalter OES mini
B030	2619144	- slide panel 10.10 P3 including guide rail and fixing accessories	B030	2619144	- Schlittenplatte 10.10 P3 mit Führungsschiene und Montagematerial
B033	6002056	- Plastic plug for door latch	B033	6002056	- Abdeckkappe für Drehhebelverschluss
C001	5019418	- 5010 controller for SM control module P3 + mini (lamp relay)	C001	5019418	- Steuerung 5010 Steuermodul SM P3 + mini (Lampenrelais mit Go)
C001	5019420	- 5010 controller for SM control module P3 + mini (lamp relay)	C001	5019420	- Steuerung 5010 Steuermodul SM P3 + mini (Lampenrelais mit Go)
C002	5019402	- 5010 controller for GM gas module P3	C002	5019402	- Steuerung 5010 Gasmodul GM P3
C004	2618785	- Fixing accessories for controller P2 P3 OES mini	C004	2618785	- Montagezubehör für Steuerung P2 P3 OES mini
C005	5009304	- Connecting cable between control module and operating module	C005	5009304	- Verbindungskabel Steuermodul - Bedienmodul P2 P3
C006	2619973	- Retrofit kit for supply module (P2, P3, OES mini)	C006	2619973	- Nachrüstset Versorgungsmodul (P2, P3, OES mini)
C007	5019300	- 5010 controller for BM operating module P3	C007	5019300	- Steuerung 5010 Bedienmodul BM P3
C008	5019304	- 5010 controller for PG Press&Go module P3	C008	5019304	- Steuerung 5010 Press&Go-Modul PG P3
C009	2117300	- CONVOTHERM front panel OEB/OGB	C009	2117300	- Frontblende OEB/OGB CONVOTHERM
C010	5009320	- Adjusting switch assembly for operating module P2 P3 OES mini	C010	5009320	- Einstellwippe Bedienmodul komplett P2 P3 OES mini
C021	8014000	- Spacer pin M3 20 mm	C021	8014000	- Abstandsbolzen M3 20 mm
D001	2317312	- Steam generator assembly OGB 10.10 excl. burner unit, with fixing accessories	D001	2317312	- Dampferzeuger OGB 10.10 kompl. ohne Brenneinheit mit Montage
D002	6015023	- Gasket for immersion heater P3	D002	6015023	- Flachdichtung für Tauchheizkörper P3
D005	2019700	- Drain Pump w. synchronous motor 200-240V P2 P3 incl. packing	D005	2019700	- KD Entleerungspumpe m. Sync. Motor 200-240V P2 P3
D006	6015100K	- Right-angle drain pipe for steam generator P3 with fixing accessories	D006	6015100K	- Ablaufwinkel für Dampferzeuger P3 mit Montagematerial
D007	7012018	- Steam-generator downpipe P3	D007	7012018	- Dampferzeuger-Ablaufschlauch P3
D008	6016500	- Return-flow protection for steam generator P3	D008	6016500	- Rücksaugicherung für Dampferzeuger P3
D009	7012086	- 1/2" pipe for filling the steam generator P3	D009	7012086	- Schlauch 1/2" für Dampferzeuger-Befüllung P3
D010	5019000K	- Dual-level sensor P3 with fixing accessories	D010	5019000K	- Doppelniveausonde mit Montagematerial P3
D011	6015040	- Gasket for dual-level sensor P3	D011	6015040	- Dichtung für Doppelniveausonde P3
D012	6006092	- Hexagonal nut R1 1/4" for steam-generator screw coupling	D012	6006092	- Sechskantmutter R1 1/4" für Dampferzeugerverschraubung
D013	5016003	- Thermal-cutout thermocouple for gas steam generator P3	D013	5016003	- STB-Thermoelementfühler für Gas Dampferzeuger P3
D014	5019004	- Thermal cutout for gas steam generator P3 (135°C)	D014	5019004	- Sicherheitstemperaturbegrenzer für Gas-Dampferzeuger P3 (135
D015	2314968K	- Inspection flange for gas steam generator P3 with fixing accessories	D015	2314968K	- Inspektionsflansch für Gas-Dampferzeuger P3 mit Montagematerial
D016	2314974K	- Inspection flange for gas steam generator, threaded, P3 with fixing accessories	D016	2314974K	- Inspektionsflansch für Gas-Dampferzeuger mit Gewinde P3 inkl.
D017	2012209	- Gas flue pipe for steam generator OGB 10.10 insulated	D017	2012209	- Abgasstutzen Dampferzeuger OGB 10.10 isoliert

D024 - 6005025 - Gasket 42.5x54x2 (1 1/4") for steam generator P3
D025 - 8009057 - Wire clip 36 mm
E001 - 2617287 - Motor 10.20/12.20/20.20 P3 all voltages
E002 - 2617294 - Set of fixing parts for motor and fan P3
E003 - 2617295 - Set of seals for motor shaft P3
E004 - 2625109 - Set of motor pins P3
E005 - 2619958 - Fan wheel, diameter 350 mm P3 with fixing accessories
E006 - 2617293 - Set of fan fixing parts P3
E011 - 5001041 - Oven thermal cutout (340°C)
E012 - 5002100K - Thermocouple probe 3050 mm P2 P3
E013 - 2623208 - ConvectorexchangerOGS20.10 ex. burner unit, with fixing
E014 - 2012202 - Gas flue pipe for convector OGS/OGB 10.10 insulated
F001 - 2625982 - Burnerunit assembly for convectorOGS/OGB10.10/20.10with fix
F002 - 5018000 - Burner fan RG128 230V P3
F003 - 6016000 - Venturi 40kW P3
F004 - 6016010 - Gas valve 230V P3
F005 - 6016021 - Automatic firing device 230V (S4575B 3066)
F006 - 2010014 - Burner Ø50M150 20kW P3
F007 - 2617320 - Monitoring electrode OGS/OGB with fixing accessories
F008 - 2617321 - Incandescence ignition electrode, short, OGS/OGB with fixing
F009 - 2617323 - Burner inspection window P3 with fixing accessories
F010 - 2625120 - Burner cable gland with seal OGS/OGB
F011 - 2625121 - Gas pipe connecting bracket P3 with fixing accessories
F012 - 2616516 - Gas pipe 580mm long P3 with fixing accessories
F012 - 2616517 - Gas pipe 780mm long P3 with fixing accessories
F013 - 2618161 - Set of gaskets for burner 12-20kW P3
F014 - 2615314 - 13A natural gas conversion set (Japan) P3
F014 - 2615315 - LPG P gas conversion set (Japan) P3
F015 - 2618140K - Connector protective sheet f. automatic firing deviceP3with
G018 - 2625984 - Burner-unit assembly for steam generator OGB6.10/6.20/10.10+
G001 - 5001059 - Single solenoid valve, straight 220/240V
G001 - 5011000 - Triple solenoid valve, straight 220/240V
G002 - 7002033 - Hot water pipe 3/8"
G003 - 5011003 - Water supply T-connector 2x3/4" 1x1/2" P3
G004 - 2013002 - Dehumidifier nozzle P3
G005 - 2216796 - Demoisturising tray cover P3
G006 - 6015215 - Right-angle pipe connector 3/8" with washer
G007 - 7012307 - Connecting pipe for retractable hand shower 6.10/6.20/10.10/
G010 - 2625199 - Hand-shower hose for retractable hand shower P3
G011 - 6011005 - Hand-shower for retractable hand shower P3
G012 - 2625196 - Hand-shower holder for retractable hand shower 6.10/6.20/10.
G015 - 6006086 - Hose clip 12-22mm
G016 - 6006087 - Hose clip 25-40mm
G017 - 6006089 - Hose clip 40-60mm

G029 - 5011013 - Single solenoid valve 220/240V 3/8"-3/8" for retractable han
G030 - 2625201 - Retractable hand shower 6.10/6.20/10.10/20 P3 incl. fixin
G031 - 2625192 - Fixing accessories for retractable hand shower 6.10/6.20/10.
G032 - 6013063 - Protective cap for retractable hand shower 6.10/6.20/10.10/
G033 - 2625194 - Hose reel for retractable hand shower P3 incl. fixing access
G034 - 2625198 - Rotor for retractable hand shower P3 incl. fixing accessorie
G035 - 2625203 - Spring rewinder for retractable hand shower P3
G036 - 2625195 - Micro switch for retractable hand shower P3
G037 - 2625204 - Switch plunger for retractable hand shower P3
G038 - 6011041 - Guide roller for retractable hand shower P3
G039 - 2625202 - Switch wafer for retractable hand shower P3
G042 - 6015054 - Sealing for outlet pipe for hot air flap OEB 6.10/10.10
G043 - 6015030 - Sealing for hot air flap OEB 6.10/10.10

H001 - 2012115K - Condenser for table-top appliances P3 with fixing accessorie
H002 - 6015010 - O-seal 67x4 FKM70 P3
H003 - 2425112 - Fixing parts for condenser P3
H004 - 7012300K - Drain pipe for appliance drip tray 6.10/10.10 P3
H005 - 2018006 - Appliance drip tray with 12mm drain 6.10/10.10 P3
H006 - 2016007K - Bypass measuring pipe P3 with fixing accessories
H007 - 2016000K - Bypass pipe 6.10/10.10 P3 with fixing accessories
H008 - 2217281 - Bypass cover P3 with fixing accessories
H009 - 2012103 - Condenser quenching nozzle P3
H010 - 7012002 - Air outlet tube 10.10 P3
H011 - 2124580K - Air-outlet pipe end OEB/OGB 6.10/6.20/10.10/20 with fixing
H015 - 4007087 - Heat-resistant cable tie, 140x3.6mm
H020 - 8005041 - Washer 6.4 A2 DIN 9021 P2 P3
I001 - 2118672 - Floor cover panel for appliances without CONVOClean system C
I001 - 2629361 - Cleaner pump unit 230V/V1 table-top appliances P3

D024 - 6005025 - Flachdichtung 42,5x54x2 (1 1/4") für Dampferzeuger P3
D025 - 8009057 - Drahtschelle 36 mm
E001 - 2617287 - Motor 10.20/12.20/20.20 P3 alle Spannungen
E002 - 2617294 - Set Motorbefestigung und Lüfterradbefestigung P3
E003 - 2617295 - Set Motorwellendichtung P3
E004 - 2625109 - Set Motorbolzen P3
E005 - 2619958 - Lüfterrad Durchm. 350 mm P3 mit Montagmaterial
E006 - 2617293 - Set Lüfterradbefestigung P3
E011 - 5001041 - Garraum-Sicherheitstemperaturbegrenzer (340°C)
E012 - 5002100K - Thermoelementfühler 3050 mm P2 P3
E013 - 2623208 - Heißluft-Wärmetauscher OGS 10.10/20.10 ohne Brennereinheit,
E014 - 2012202 - Abgasstutzen Heißluft OGS/OGB 10.10 isoliert
F001 - 2625982 - Brenneinheit Heißluft OGS/OGB 10.10/20.10 kompl. mit Monta
F002 - 5018000 - Brennergebläse RG128 230V P3
F003 - 6016000 - Venturi 40kW P3
F004 - 6016010 - Gasventil 230V P3
F005 - 6016021 - Feuerungsautomat 230V (S4575B 3066)
F006 - 2010014 - Brenner Ø50M150 20kW P3
F007 - 2617320 - Überwachungselektrode OGS/OGB mit Montagmaterial
F008 - 2617321 - Glühzünderlektrode kurz OGS/OGB mit Montagmaterial
F009 - 2617323 - Schauglas Brenner P3 mit Montagmaterial
F010 - 2625120 - Kabeldurchführung Brenner mit Dichtung OGS/OGB
F011 - 2625121 - Anschlusswinkel Gasschlauch P3 mit Montagmaterial
F012 - 2616516 - Gasschlauch 580mm lang P3 mit Montagmaterial
F012 - 2616517 - Gasschlauch 780mm lang P3 mit Montagmaterial
F013 - 2618161 - Dichtungssatz für Brenner 12-20kW P3
F014 - 2615314 - Gas-Umrüstset auf Erdgas 13A (Japan) P3
F014 - 2615315 - Gas-Umrüstset auf LPG P (Japan) P3
F015 - 2618140K - Steckerschutzhülle für Feuerungsautomat P3 mit Montagebügel
F018 - 2625984 - Brenneinheit Dampferzeuger OGB 6.10/6.20/10.10 kompl. mit
G001 - 5001059 - Einfachmagnetventil gerade 220/240V
G001 - 5011000 - Dreifachmagnetventil gerade 220/240V
G002 - 7002033 - Heißwasserschlauch 3/8"
G003 - 5011003 - T-Verbindungsstück WA 2x3/4" 1x1/2" P3
G004 - 2013002 - Entfeuchtungsdüse P3
G005 - 2216796 - Entfeuchtungswannen-Abdeckung P3
G006 - 6015215 - Winkel-Schlauchanschluss 3/8" m. Dichtung
G007 - 7012307 - Anschlusschlauch für Rollhandbrause 6.10/6.20/10.10/20 P
G010 - 2625199 - Brauseschlauch für Rollhandbrause P3
G011 - 6011005 - Handbrause für Rollhandbrause P3
G012 - 2625196 - Handbrausehalter für Rollhandbrause 6.10/6.20/10.10/20 P3
G015 - 6006086 - Schlauchbinder 12-22mm
G016 - 6006087 - Schlauchbinder 25-40mm
G017 - 6006089 - Schlauchbinder 40-60mm
G028 - 6015429 - Reduzierstück 1/2 x 3/8" m. Dichtung
G029 - 5011013 - Einfachmagnetventil 220/240V 3/8"-3/8" für Rollhandbrause P3
G030 - 2625201 - Rollhandbrause 6.10/6.20/10.10/20 P3 mit Montagmaterial
G031 - 2625192 - Montageset für Rollhandbrause 6.10/6.20/10.10/20 kpl P3
G032 - 6013063 - Schutzkappe für Rollhandbrause 6.10/6.20/10.10/20 P3
G033 - 2625194 - Schlauchtrommel kpl. für Rollhandbrause P3 mit Montagmateri
G034 - 2625198 - Drehdurchführung für Rollhandbrause P3 mit Montagmaterial
G035 - 2625203 - Federspanner für Rollhandbrause P3
G036 - 2625195 - Mikroschalter für Rollhandbrause P3
G037 - 2625204 - Schaltstößel für Rollhandbrause P3
G038 - 6011041 - Umlenkrolle für Rollhandbrause P3
G039 - 2625202 - Schaltscheibe für Rollhandbrause P3
G042 - 6015054 - Dichtung Abluftstutzen für Heißluftklappe OEB 6.10/10.10
G043 - 6015030 - Dichtung für Heißluftklappe OEB 6.10/10.10
G058 - 7012050 - Trinkwasserschlauch 6x3 RHB
H001 - 2012115K - Kondensator Tischgeräte P3 mit Montagmaterial
H002 - 6015010 - O-Ring 67x4 FKM70 P3
H003 - 2425112 - Befestigungsmaterial für Kondensator P3
H004 - 7012300K - Ablaufschlauch für Gerätetropfwanne 6.10/10.10 P3
H005 - 2018006 - Gerätetropfwanne m. Ablauf 12mm 6.10/10.10 P3
H006 - 2016007K - Bypassmeßrohr P3 mit Montagmaterial
H007 - 2016000K - Bypassleitung 6.10/10.10 P3 mit Montagmaterial
H008 - 2217281 - Bypassabdeckung P3 mit Montagmaterial
H009 - 2012103 - Ablöschdüse Kondensator P3
H010 - 7012002 - Abluftschlauch 10.10 P3
H011 - 2124580K - Abluftstutzen OEB/OGB 6.10/6.20/10.10/20 mit Montagmater
H015 - 4007087 - Kabelbinder hitzebeständig, 140x3,6mm
H020 - 8005041 - Scheibe 6,4 A2 DIN 9021
I001 - 2118672 - Bodenabdeckung für Geräte ohne CONVOClean system CNS P3
I001 - 2629361 - Reinigerpumpeneinheit 230V/V1 Tischgeräte P3

I002 - 5018035 - Cleaner pump CONVOClean system P3 / OES mini	I002 - 5018035 - Reinigerpumpe CONVOClean system P3 / OES mini
I003 - 2629926 - Pressure switch CONVOClean system 6.10/10.10 YUM	I003 - 2629926 - Druckschalter CONVOClean system 6.10/10.10
I004 - 6014000 - 3-way pipe connector CONVOClean system P3	I004 - 6014000 - Schlauchanschluss CONVOClean system 3fach P3
I005 - 6014001 - 2-way pipe connector CONVOClean system cleaner P3	I005 - 6014001 - Schlauchanschluss CONVOClean system Reiniger 2fach P3
I006 - 6005414 - Right-angle pipe connector 6mm	I006 - 6005414 - Winkel-Schlauchverbindungsstutzen 6mm
I007 - 2619150 - Partition screw connection CONVOClean system P3 / OES mini,	I007 - 2619150 - Schottverschraubung CONVOClean system P3 / OES mini, 2 Stück
I008 - 2617594 - Suction pipe, ConvoClean with suction lance P3	I008 - 2617594 - Saugschlauch ConvoClean mit Ansauglanze P3
I009 - 2617598 - Suction pipe ,ConvoCare with suction lance P3	I009 - 2617598 - Saugschlauch ConvoCare mit Ansauglanze P3
I010 - 3007061 - Dirt filter for CONVOCare P3 / OES mini	I010 - 3007061 - Schmutzsieb für CONVOCare P3 / OES mini
I011 - 7012302 - EPDM pipe 6x2mm	I011 - 7012302 - EPDM-Schlauch 6x2mm (1 Gebinde à 200m)
I012 - 2611010 - Sprinkler nozzle, CONVOClean system P3 / OES mini	I012 - 2611010 - Sprinklerdüse CONVOClean system P3 / OES mini
I013 - 2627250 - Rotor nozzle V1 cpl. P3	I013 - 2627250 - Rotordüse V1 kpl. P3
I014 - 2623282 - Set of cleaning nozzles, CONVOClean system P3 / OES mini	I014 - 2623282 - Set Reinigerdüsen CONVOClean system P3 / OES mini
I015 - 6005413 - Water nozzle, CONVOClean system P3	I015 - 6005413 - Wasserdüse CONVOClean system P3
I016 - 2625117 - Screw connection for pipes on cover (sealing washer and nut)	I016 - 2625117 - Verschraubung für Rohrleitungen an Decke (Dichtung und Mutte
I017 - 2016018 - Cleaner pipe, CONVOClean system 6.10/10.10 P3	I017 - 2016018 - Rohrleitung Reiniger CONVOClean system 6.10/10.10 P3
I018 - 2016020 - Water pipe, CONVOClean system 6.10/10.10/20.10 P3	I018 - 2016020 - Rohrleitung Wasser CONVOClean system 6.10/10.10/20.10 P3
I028 - 6006122 - Hose clip 7-11mm	I028 - 6006122 - Schlauchbinder 7-11mm
I029 - 8009058 - Wire clip 10mm	I029 - 8009058 - Drahtschelle 10mm
I032 - 6019129 - Adhesive label, cleaner connection	I032 - 6019129 - Aufkleber Reinigeranschluss
I034 - 8019010 - Wire clip 16 mm	I034 - 8019010 - Drahtschelle 16 mm
I036 - 6019109 - CONVOClean adhesive label	I036 - 6019109 - Kennzeichnungsaufkleber CONVOClean
I037 - 6019128 - CONVOCare adhesive label	I037 - 6019128 - Kennzeichnungsaufkleber CONVOCare
I042 - 2628747 - reinforcement washer for nozzle fixation	I042 - 2628747 - Versteifungs und Dichtblech Düsenhalterung Rotordüse
K002 - 5018027K - Fan safety grill 120 mm, with fixing accessories	K002 - 5018027K - Lüfterschutzgitter 120 mm mit Montagmaterial
L004 - 7004008 - Loctite type 243e threadlocker	L004 - 7004008 - Sicherungsmittel Loctite Typ 243e
L006 - 7004020 - Silicon adhesive E 43	L006 - 7004020 - Silikonkleber E 43
L007 - 7014005 - Copper paste	L007 - 7014005 - Kupferpaste
L008 - 7014003 - Loctite 8001 lubricant spray can	L008 - 7014003 - Schmiermittel Loctite 8001 Sprühdose
L009 - 7014004 - Aluminum insulating adhesive tape P3	L009 - 7014004 - Alu-Kleband schmal für Isolierung P3/1 Rolle à 50 Meter
L010 - 7015200 - Fan removal tool P3 with accessories	L010 - 7015200 - Abzieher für Lüfterrad P3 mit Zubehör
L011 - 7004018 - OKS 1120 lubricant	L011 - 7004018 - Schmiermittel OKS 1120



PLATON SERVICE
 8 (800) 500-34-41
 www.platonservice.com

FRA | liste de pieces de rechange du N°. Model HB3018D2G40A00.

ESP | lista de piezas de recambio del N°. model HB3018D2G40A00.

Pos.	N°.art.	dénomination
A001	- 2117413	- Paroi latérale gauche 10.10 P3
A002	- 2117453	- Panneau arrière OGB 10.10
A003	- 2125411	- Partie avant 10.10 pour douchette à enrrouleur P3
A004	- 2114634	- Angle arrière gauche 10.10/10.20 P3
A005	- 2118225	- Plafond OGB 10.10
A006	- 2124531	- Capot condenseur OGB 6.10/10.10/20.10 P3
A007	- 2618779	- Kit lampe à incandescence E14 - 230V avec joint
A008	- 2618780	- Kit voyant d'enceinte de cuisson complet avec réflecteur
A009	- 7011002	- Joint d'étanchéité emboîté porte 10.10 P3
A010	- 2223655	- Tôle d'aspiration OEB/OGB 10.10
A011	- 2217004	- Glissière 10.10 gauche pour système CONVOClean P3
A012	- 2217067	- Glissière 10.10 droite pour système CONVOClean P3
A013	- 5013022K	- Capteur de température à coeur P3
A016	- 2608962	- Limiteur de dépression P3
A017	- 2216090	- Ventilateur d'appoint P3 avec sujétions de montage
A018	- 5018040	- Ventilateur d'appoint P3
A019	- 6004044	- Pied d'appareil pour appareils de table P3, réglable en haut
A029	- 7003066	- Joint-ruban 9x3 mm
A030	- 5016001K	- Presse-étoupe M25
A031	- 6005068	- Joint 44x5 mm pour limiteur de dépression P3
A032	- 6005427	- Diam. passe-tube 83 (DG 60)
B001	- 2520410	- Porte 10.10 compl. P3
B002	- 2518481	- Porte intérieure 10.10 P3 avec sujétions de montage
B003	- 2525040	- Poignée de porte P3 avec sujétions de montage
B004	- 6015248	- Loquet de fermeture porte intérieure appareils de table P3
B005	- 2014005	- Amortisseur silicone porte P3
B006	- 6015200	- Ecarteur porte P3
B007	- 2517292	- Kit charnière porte int.en haut et en bas P3 avec sujétions
B009	- 2014007	- Plaque de charnière pour face supérieure porte P3
B010	- 2014003	- Plaque de charnière à encliqueter pour face inférieure porte
B011	- 2616469	- Egouttoir de porte 6.10/10.10 P3
B012	- 2618219	- Plaque glissière porte escamotable 10.10 compl. P3
B013	- 2123272	- Habillage plaque glissière porte escamotable 10.10/10.20 P3
B014	- 2619152	- Cale d'encliquetage plaque glissière porte escamot. P3 +sujét
B015	- 2523667	- Bras de charnière haut et bas P3 avec sujétions de montage
B016	- 2619141	- Galet de guidage porte escamotable P3 avec sujétions de mont
B017	- 2619156	- Cale de sécurité Porte escamotable P3 avec sujétions de mont
B018	- 2619153	- Butée de porte Porte escamotable P3 avec sujétions de montaj
B019	- 2619154	- Baguette d'appui Porte escamotable P3 avec sujétions de mont
B020	- 2619138	- Rail de guidage Porte escamotable 6.10/10.10 P3 avec sujétio
B021	- 2619155	- Barrette de guidage Porte escamotable P3 avec sujétions de m
B022	- 2117280	- Tampon de butée Porte escamotable P3 avec sujétions de monta
B023	- 2614740	- Etrier de guidage Porte Appareils de table P3
B024	- 2216070	- Gâche de porte P3 avec sujétions de montage
B025	- 2518798	- Contact porte OES mini
B030	- 2619144	- plaque glissière 10.10 P3 avec rail de guidage et sujétions
B033	- 6002056	- Chape pour poignée béquille
C001	- 5019418	- Commande 5010 Module de commande SM P3 + mini (+ relais de
C001	- 5019420	- Commande 5010 Module de commande SM P3 + mini (+ relais de l
C002	- 5019402	- Commande 5010 Module à gaz GM P3
C004	- 2618785	- Accessoires de montage pour commande P2 P3 OES mini
C005	- 5009304	- Câble de liaison Module de commande - Module de service P2 P
C006	- 2619973	- Kit d'adaptation Module d'alimentation (P2, P3, OES mini)
C007	- 5019300	- Commande 5010 Module de service BM P3
C008	- 5019304	- Commande 5010 Module Press&Go PG P3
C009	- 2117300	- Face avant OEB/OGB CONVOTHERM
C010	- 5009320	- Touche de réglage à bascule Module de service complet P2 P3
C021	- 8014000	- Boulon entretoise M3 20 mm
D001	- 2317312	- Générateur vapeur OGB10.10compl. sans unité brûleur, avec ac
D002	- 6015023	- Joint plat pour élément chauffant plongeur P3
D006	- 6015100K	- Cornière d'écoulement pour générateur de vapeur P3 avec acces
D007	- 7012018	- Tuyau d'écoulement pour générateur de vapeur P3
D008	- 6016500	- Sécurité anti-retour d'eau par siphonage, pour générateur de
D009	- 7012086	- Tuyau 1/2" pour remplissage du générateur de vapeur P3
D010	- 5019000K	- Capteur double niveau avec accessoires de montage P3
D011	- 6015040	- Joint pour capteur double niveau P3
D012	- 6006092	- Ecrou hexagonal R1 1/4" pour raccord du générateur de vapeur
D013	- 5016003	- Capteur thermocouple LTS pour générateur de vapeur GAS P3
D014	- 5019004	- Limiteur de temp. de sécurité pour générateur de vapeur à ga
D015	- 2314968K	- Bride de contrôle p. générateur de vap.à gaz P3 avec access.
D016	- 2314974K	- Bride de contrôle p.générateur de vap.à gaz +filetage P3 +ac
D017	- 2012209	- Conduite d'échappement générateur de vapeur OGB 10.10 isolé
D024	- 6005025	- Joint plat 42,5x54x2 (1 1/4") pour générateur de vapeur P3

Pos.	N°.art.	denominación
A001	- 2117413	- Pared lateral izquierda 10.10 P3
A002	- 2117453	- Pared posterior OGB 10.10
A003	- 2125411	- Parte frontal 10.10 para ducha de mano enrollable P3
A004	- 2114634	- Pieza angular posterior izquierda 10.10/10.20 P3
A005	- 2118225	- Techo OGB 10.10
A006	- 2124531	- Cubierta Condensador OGB 6.10/10.10/20.10 P3
A007	- 2618779	- Kit Bombilla E14 - 230 V con junta
A008	- 2618780	- Kit Lámpara para cámara de cocción completa con reflector
A009	- 7011002	- Junta insertable de higiene Puerta 10.10 P3
A010	- 2223655	- Chapa de aspiración OEB/OGB 10.10
A011	- 2217004	- Porta-bandejas 10.10 izquierdo para sistema CONVOClean P3
A012	- 2217067	- Porta-bandejas 10.10 derecho para sistema CONVOClean P3
A013	- 5013022K	- Sonda de temperatura corazón multipunto con racor P3
A016	- 2608962	- Dispositivo de seguridad contra la despresurización P3
A017	- 2216090	- Ventilador auxiliar P3 con material de montaje
A018	- 5018040	- Ventilador auxiliar P3
A019	- 6004044	- Pata para aparatos de sobremesa P3, ajustable en altura
A029	- 7003066	- Cinta aislante 9x3 mm
A030	- 5016001K	- Prensaestopas para cable M25
A031	- 6005068	- Junta 44x5 mm para dispositivo de seguridad contra la despre
A032	- 6005427	- Boquilla de membrana Diámetro 83 (DG 60)
B001	- 2520410	- Puerta 10.10 compl. P3
B002	- 2518481	- Puerta interior 10.10 P3 con material de montaje
B003	- 2525040	- Manilla de puerta P3 con material de montaje
B004	- 6015248	- Clip de cierre Puerta interior Aparatos de sobremesa P3
B005	- 2014005	- Muelle de silicona Puerta P3
B006	- 6015200	- Distanciador Puerta P3
B007	- 2517292	- Kit Bisagra de puerta interior arriba y abajo P3 con materia
B009	- 2014007	- Placa de bisagra para lado superior de puerta P3
B010	- 2014003	- Placa de encaje de bisagra para lado inferior de puerta P3
B011	- 2616469	- Gotera de la puerta 6.10/10.10 P3
B012	- 2618219	- Placa deslizante Puerta escamoteable 10.10 compl. P3
B013	- 2123272	- Revestimiento Placa deslizante Puerta escamoteable 10.10/10.
B014	- 2619152	- Bloque de muescas Placa deslizante Puerta escamoteable P3 co
B015	- 2523667	- Brazo de bisagra arriba y abajo P3 con material de montaje
B016	- 2619141	- Rueda de guía Puerta escamoteable P3 con material de montaje
B017	- 2619156	- Bloque de seguridad Puerta escamoteable P3 con material de m
B018	- 2619153	- Tope de puerta Puerta escamoteable P3 con material de montaj
B019	- 2619154	- Listón de apoyo Puerta escamoteable P3 con material de monta
B020	- 2619138	- Rail de guía Puerta escamoteable 6.10/10.10 P3 con material
B021	- 2619155	- Listón de guía Puerta escamoteable P3 con material de montaj
B022	- 2117280	- Tope Puerta escamoteable P3 con material de montaje
B023	- 2614740	- Estribo de guía Puerta Aparatos de sobremesa P3
B024	- 2216070	- Elemento de bloqueo de puerta P3 con material de montaje
B025	- 2518798	- Interruptor de contacto de puerta OES mini
B030	- 2619144	- placa deslizante 10.10 P3 con rail de guía y material de mon
B033	- 6002056	- tapacubos para manilla de puerta
C001	- 5019418	- Control 5010 Módulo de control SM P3 + mini (el rele la lamp
C001	- 5019420	- Control 5010 Módulo de control SM P3 + mini (el rele la lamp
C002	- 5019402	- Control 5010 Módulo de gas GM P3
C004	- 2618785	- Accesorios de montaje para control P2 P3 OES mini
C005	- 5009304	- Cable de conexión Módulo de control - Módulo de servicio P2
C006	- 2619973	- Kit de retroadaptación Módulo de alimentación (P2, P3, OES m
C007	- 5019300	- Control 5010 Módulo de servicio BM P3
C008	- 5019304	- Control 5010 Módulo Press&Go PG P3
C009	- 2117300	- Panel frontal OEB/OGB CONVOTHERM
C010	- 5009320	- Botón basculante Módulo de servicio completo P2 P3 OES mini
C021	- 8014000	- Perno distanciador M3 20 mm
D001	- 2317312	- Generador vapor OGB10.10compl. sin unidad quemadora, con mate
D002	- 6015023	- Junta plana para calentador de inmersión P3
D006	- 6015100K	- Codo vertedor para generador de vapor P3 con material de mon
D007	- 7012018	- Manguera vertedor para generador de vapor P3
D008	- 6016500	- Protección contra reaspiración para generador de vapor P3
D009	- 7012086	- Manguera 1/2" para llenado del generador de vapor P3
D010	- 5019000K	- Sonda de nivel doble con material de montaje P3
D011	- 6015040	- Junta para sonda de nivel doble P3
D012	- 6006092	- Tuerca hexagonal R1 1/4" para racor de generador de vapor
D013	- 5016003	- Sonda con termoelemento STB para generador de vapor gas P3
D014	- 5019004	- Limitador de temp.de seguridad para generador de vapor a gas
D015	- 2314968K	- Brida de inspección p. generador de vapor a gas P3 con mat.d
D016	- 2314974K	- Brida de inspección p. generador de vap.a gas con roscaP3, m
D017	- 2012209	- Tubo de escape Generador de vapor OGB 10.10 aislado
D024	- 6005025	- Junta plana 42,5x54x2 (1 1/4") para generador de vapor P3

D025 - 8009057 - Collier de câble 36 mm	D025 - 8009057 - Abrazadera de alambre 36 mm
E001 - 2617287 - Moteur 10.20/12.20/20.20 P3 toutes tensions	E001 - 2617287 - Motor 10.20/12.20/20.20 P3 todas las tensiones
E002 - 2617294 - Kit fixation moteur et fixation ventilateur P3	E002 - 2617294 - Kit Fijación del motor y fijación del rodeté del ventilador
E003 - 2617295 - Kit garniture d'arbre moteur P3	E003 - 2617295 - Kit Junta del árbol del motor P3
E004 - 2625109 - Jeu de boulons moteur P3	E004 - 2625109 - Kit Perno del motor P3
E005 - 2619958 - Diam. ventilateur 350 mm P3 avec accessoires de montage	E005 - 2619958 - Rodete del ventilador diámetro 350 mm P3 con material de mon
E006 - 2617293 - Kit fixation ventilateur P3	E006 - 2617293 - Kit Fijación del rodeté del ventilador P3
E011 - 5001041 - Limiteur de température de sécurité de l'enceinte de cuisson	E011 - 5001041 - Limitador de temperatura de seguridad de la cámara de cocción
E012 - 5002100K - Thermocouple sonde 3050 mm P2 P3	E012 - 5002100K -
E013 - 2623208 - Echangeur thermique air pulsé OGS20.10 ss unité brûleur,+ ac	E013 - 2623208 - Cambiador de aire caliente OGS20.10 sin unidad quemadora, +mat
E014 - 2012202 - Conduite d'échappement d'air pulsé OGS/OGB 10.10 isolée	E014 - 2012202 - Tubo de escape Aire caliente OGS/OGB 10.10 aislado
F001 - 2625982 - Unité brûleur air pulsé OGS/OGB 10.10/20.10 compl. +accessoi	F001 - 2625982 - Unidad quemadora Aire caliente OGS/OGB10.10/20.10 compl.+ mate
F002 - 5018000 - Ventilateur brûleur RG128 230V P3	F002 - 5018000 - Ventilador del quemador RG128 230 V P3
F003 - 6016000 - Venturi 40 kW P3	F003 - 6016000 - Venturi 40 kW P3
F004 - 6016010 - Vanne gaz 230V P3	F004 - 6016010 - Válvula de gas 230 V P3
F005 - 6016021 - Automatismes d'allumage 230V (S4575B 3066)	F005 - 6016021 - Control automático del quemador 230 V (S4575B 3066)
F006 - 2010014 - Brûleur Ø50M150 20 kW P3	F006 - 2010014 - Quemador Ø50M150 20 kW P3
F007 - 2617320 - Electrode de surveillance OGS/OGB avec accessoires de montag	F007 - 2617320 - Electrodo de monitorización OGS/OGB con material de montaje
F008 - 2617321 - Electrode d'auto-allumage courte OGS/OGB avec accessoires de	F008 - 2617321 - Electrodo de autoencendido corto OGS/OGB con material de mon
F009 - 2617323 - Voyant brûleur P3 avec accessoires de montage	F009 - 2617323 - Mirilla Quemador P3 con material de montaje
F010 - 2625120 - Passe-fil brûleur avec joint OGS/OGB	F010 - 2625120 - Pasaje de cables Quemador con junta OGS/OGB
F011 - 2625121 - Coude de raccordement tuyau gaz P3 avec accessoires de monta	F011 - 2625121 - Codo de conexión Manguera de gas P3 con material de montaje
F012 - 2616516 - Tuyau de gaz longueur 580 mm P3 avec accessoires de montage	F012 - 2616516 - Manguera de gas 580 mm de largo P3 con material de montaje
F012 - 2616517 - Tuyau de gaz longueur 780 mm P3 avec accessoires de montage	F012 - 2616517 - Manguera de gas 780 mm de largo P3 con material de montaje
F013 - 2618161 - Garniture d'étanchéité pour brûleur 12-20 kW P3	F013 - 2618161 - Juego de juntas para quemador 12-20 kW P3
F014 - 2615314 - Kit d'adaptation gaz à gaz naturel 13A (Japon) P3	F014 - 2615314 - Kit de modificación de gas a gas natural 13A (Japón) P3
F014 - 2615315 - Kit d'adaptation gaz à GPL P (Japon) P3	F014 - 2615315 - Kit de modificación de gas a LPG P (Japón) P3
F015 - 2618140K - Film de protec.de connecteur p.automatisme d'allumageP3 +étr	F015 - 2618140K - Lámina protec.de conector p.control automá. del quemadorP3co
F018 - 2625984 - Unité brûleur générateur de vap.OGB6.10/6.20/10.10compl. + a	F018 - 2625984 - Unidad quemadora Generador de vap. GB6.10/6.20/10.10 + mater
G001 - 5001059 - Electrovanne simple droite 220/240V	G001 - 5001059 - Válvula electromagnética sencilla recta 220/240 V
G001 - 5011000 - Electrovanne triple droite 220/240V	G001 - 5011000 - Válvula electromagnética triple recta 220/240 V
G002 - 7002033 - Tuyau d'eau chaude 3/8"	G002 - 7002033 - Manguera para agua caliente 3/8"
G003 - 5011003 - Raccord en T alimentation eau 2x3/4" 1x1/2" P3	G003 - 5011003 - Pieza de unión en T Conexión de agua 2x3/4" 1x1/2" P3
G004 - 2013002 - Buse de déshumidification P3	G004 - 2013002 - Boquilla deshumidificadora P3
G005 - 2216796 - Couvercle pour bacs de déshumidification P3	G005 - 2216796 - Cubierta de la bandeja de deshumidificación P3
G006 - 6015215 - Raccord coudé pour tuyau 3/8" avec joint	G006 - 6015215 - Conexión de manguera acodada 3/8" con junta
G007 - 7012307 - Ligne de raccordement p. douchette à enrouleur 6.10/6.20/10.	G007 - 7012307 - Tubería de conexión p. ducha de mano enrollable 6.10/6.20/10
G010 - 2625199 - Tuyau pour douchette pour douchette à enrouleur P3	G010 - 2625199 - Manguera de ducha de mano para ducha de mano enrollable P3
G011 - 6011005 - Douchette pour douchette à enrouleur P3	G011 - 6011005 - Ducha de mano para ducha de mano enrollable P3
G012 - 2625196 - Douchette pour douchette à enrouleur 6.10/6.20/10.10/20 P	G012 - 2625196 - Soporte de ducha de mano p. ducha de mano enroll. 6.10/6.20/
G015 - 6006086 - Collier de tube 12-22 mm	G015 - 6006086 - Brida de manguera 12-22 mm
G016 - 6006087 - Collier de tube 25-40 mm	G016 - 6006087 - Brida de manguera 25-40 mm
G017 - 6006089 - Collier de tube 40-60 mm	G017 - 6006089 - Brida de manguera 40-60 mm
G029 - 5011013 - Electrovanne 220/240V 3/8"-3/8" pour douchette à enrouleur P	G029 - 5011013 - Válvula electromagnética 220/240V 3/8"-3/8" p. ducha de mano
G030 - 2625201 - Douchette à enrouleur 6.10/6.20/10.10/20 P3 avec accessoi	G030 - 2625201 - Ducha de mano enroll. 6.10/6.20/10.10/20 P3 con accesorio
G031 - 2625192 - Accessoires de montage p. douchette à enrouleur 6.10/6.20/10	G031 - 2625192 - Accesorios de montaje p. ducha de mano enroll. 6.10/6.20/10.
G032 - 6013063 - Capuchon protecteur pour douchette à enrouleur 6.10/6.20/10.	G032 - 6013063 - Tapa protectora para ducha de mano enrollable 6.10/6.20/10.1
G033 - 2625194 - Tambour de tuyau p. douchette à enrouleur P3 avec accessoire	G033 - 2625194 - Tambor de manguera p. ducha de mano enroll. P3 con accesorio
G034 - 2625198 - Raccord tournant p. douchette à enrouleur P3 avec accessoire	G034 - 2625198 - Junta giratoria p. ducha de mano enrollable P3 con accesorio
G035 - 2625203 - Tenseur de ressort pour douchette à enrouleur P3	G035 - 2625203 - Tensor de muelle para ducha de mano enrollable P3
G036 - 2625195 - Microrupteur pour douchette à enrouleur P3	G036 - 2625195 - Microinterruptor para ducha de mano enrollable P3
G037 - 2625204 - Poussoir pour douchette à enrouleur P3	G037 - 2625204 - Empujador para ducha de mano enrollable P3
G038 - 6011041 - Poulie de guidage pour douchette à enrouleur P3	G038 - 6011041 - Rodillo de guía para ducha de mano enrollable P3
G039 - 2625202 - Came pour douchette à enrouleur P3	G039 - 2625202 - Disco de leva para ducha de mano enrollable P3
G042 - 6015054 - Joint pour manchon d'évacuation d'air OEB 6.10/10.10	G042 - 6015054 - Sello para tubo de desaireación OEB 6.10/10.10
G043 - 6015030 - Joint pour clapet à air chaud OEB 6.10/10.10	G043 - 6015030 - Sello para válvula de aire caliente OEB 6.10/10.10
G058 - 7012050 - Tuyau d'eau 6x3mm train	G058 - 7012050 - Manguera de agua 6x3mm tren
H001 - 2012115K - Condenseur appareils de table P3 avec accessoires de montage	H001 - 2012115K - Condensador Aparatos de sobremesa P3 con material de montaje
H003 - 2425112 - Matériel de fixation pour condenseur P3	H003 - 2425112 - Material de fijación para condensador P3
H004 - 7012300K - Tuyau d'écoulement pour égouttoir de l'appareil 6.10/10.10 P	H004 - 7012300K - Manguera vertedor para gotera del aparato 6.10/10.10 P3
H005 - 2018006 - Egouttoir de l'appareil avec écoulement 12mm 6.10/10.10 P3	H005 - 2018006 - Gotera del aparato con desagüe 12mm 6.10/10.10 P3
H006 - 2016007K - Tube de mesurage en dérivation P3 avec accessoires de montag	H006 - 2016007K - Tubo de medición bypass P3 con material de montaje
H007 - 2016000K - Ligne de dérivation 6.10/10.10 P3 avec accessoires de montag	H007 - 2016000K - Tubería bypass 6.10/10.10 P3 con material de montaje
H008 - 2217281 - Capot pour dérivation P3 avec accessoires de montage	H008 - 2217281 - Cubierta bypass P3 con material de montaje
H009 - 2012103 - Buse d'extinction condenseur P3	H009 - 2012103 - Boquilla de enfriamiento Condensador P3
H010 - 7012002 - Tuyau d'extraction d'air 10.10 P3	H010 - 7012002 - Manguera de desaireación 10.10 P3
H011 - 2124580K - Manchon d'évacuation d'air OEB/OGB6.10/6.20/10.10/20 avec	H011 - 2124580K - Tubo de desaireación OEB/OGB 6.10/6.20/10.10/20 con mater
H015 - 4007087 - Collier de câble résistant à la chaleur, 140x3,6mm	H015 - 4007087 - Sujetacables resistente al calor, 140x3,6 mm
H020 - 8005041 - Rondelle 6,4 A2 DIN 9021	H020 - 8005041 - Arandela 6,4 A2 DIN 9021
I001 - 2118672 - Couvre-sol pour appareils sans système CONVOClean CNS P3	I001 - 2118672 - Cubierta de suelo para aparatos sin sistema CONVOClean CNS P
I001 - 2629361 - Unité pompe à nettoyage 230V/V1 appareils de table P3	I001 - 2629361 - Unidad de bomba del sistema de limpieza 230V/V1 Aparatos de
I002 - 5018035 - Pompe à nettoyage système CONVOClean P3 / OES mini	I002 - 5018035 - Bomba del sistema de limpieza Sistema CONVOClean P3 / OES mi
I003 - 2629926 - Pressostat système CONVOClean 6.10/10.10 YUM	I003 - 2629926 - Presostato Sistema CONVOClean 6.10/10.10 YUM
I004 - 6014000 - Raccord pour tuyau système CONVOClean triple P3	I004 - 6014000 - Conexión de manguera Sistema CONVOClean triple P3

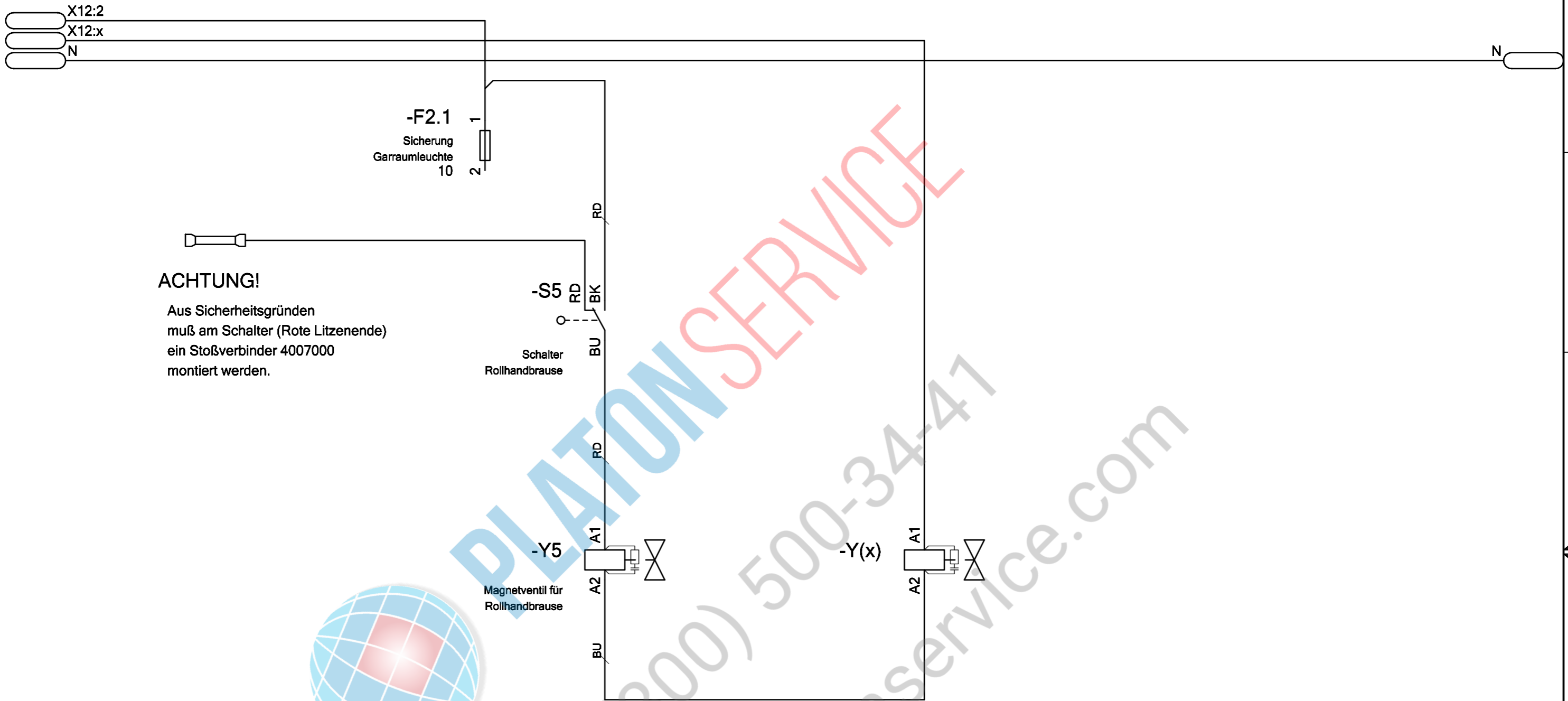
I005 - 6014001 - Raccord pour tuyau Nettoyant système CONVOClean double P3	I005 - 6014001 - Conexión de manguera Sistema CONVOClean Sistema de limpieza
I006 - 6005414 - Manchon de raccordement de tube, coudé 6 mm	I006 - 6005414 - Tubo de conexión de manguera acodado 6 mm
I007 - 2619150 - Traversée de cloison système CONVOClean P3 / OES mini, 2 uni	I007 - 2619150 - Racor pasamuros Sistema CONVOClean P3 / OES mini, 2 unidades
I008 - 2617594 - Tuyau d'aspiration ConvoClean avec lance d'aspiration P3	I008 - 2617594 - Manguera de aspiración ConvoClean con lanza de aspiración P3
I009 - 2617598 - Tuyau d'aspiration ConvoClean avec lance d'aspiration P3	I009 - 2617598 - Manguera de aspiración ConvoCare con lanza de aspiración P3
I010 - 3007061 - Crépine à impuretés pour CONVOCare P3 / OES mini	I010 - 3007061 - Tamiz para CONVOCare P3 / OES mini
I011 - 7012302 - Tuyau EPDM 6x2 mm	I011 - 7012302 - Manguera EPDM 6x2 mm
I012 - 2611010 - Bec d'arroseur système CONVOClean P3 / OES mini	I012 - 2611010 - Boquilla rociadora Sistema CONVOClean P3 / OES mini
I014 - 2623282 - Kit buses de nettoyage système CONVOClean P3 / OES mini	I014 - 2623282 - Kit Boquillas del sistema de limpieza Sistema CONVOClean P3
I015 - 6005413 - Buse à eau système CONVOClean P3	I015 - 6005413 - Boquilla de agua Sistema CONVOClean P3
I016 - 2625117 - Raccord pour tuyaux au plafond (joint et écrou)	I016 - 2625117 - Racor para tuberías en techo (junta y tuerca)
I017 - 2016018 - Tuyau de nettoyage système CONVOClean 6.10/10.10 P3	I017 - 2016018 - Tubería Sistema de limpieza Sistema CONVOClean 6.10/10.10 P3
I018 - 2016020 - Tuyau d'eau système CONVOClean 6.10/10.10/20.10 P3	I018 - 2016020 - Tubería Agua Sistema CONVOClean 6.10/10.10/20.10 P3
I028 - 6006122 - Collier pour tuyau 7-11 mm	I028 - 6006122 - Brida de manguera 7-11 mm
I029 - 8009058 - Collier de câble 10 mm	I029 - 8009058 - Abrazadera de alambre 10 mm
I032 - 6019129 - Autocollant raccordement pour nettoyeur	I032 - 6019129 - Adhesivo Conexión del sistema de limpieza
I034 - 8019010 - Collier de câble 16 mm	I034 - 8019010 - Abrazadera de alambre 16 mm
I036 - 6019109 - Autocollant d'identification CONVOClean	I036 - 6019109 - Etiqueta adhesiva de identificación CONVOClean
I037 - 6019128 - Autocollant d'identification CONVOCare	I037 - 6019128 - Etiqueta adhesiva de identificación CONVOCare
I042 - 2628747 - renforcement fixation de buse	I042 - 2628747 - reforzamiento fijación de boquilla
K002 - 5018027K - Grille de protection de ventilateur 120 mm avec matériel de	K002 - 5018027K - Rejilla protectora del ventilador 120 mm con material de mon
L004 - 7004008 - Produit de protection Loctite Type 243e	L004 - 7004008 - Medio bloqueador Loctite Tipo 243e
L006 - 7004020 - Colle silicone E 43	L006 - 7004020 - Pegamento de silicona E 43
L007 - 7014005 - Pâte à cuivre	L007 - 7014005 - Pasta de cobre
L008 - 7014003 - Lubrifiant Loctite 8001 Bombe aérosol	L008 - 7014003 - Lubricante Loctite 8001 Aerosol
L009 - 7014004 - Ruban adhésif alu pour isolation P3	L009 - 7014004 - Cinta adhesiva de aluminio para aislamiento P3
L010 - 7015200 - Arrache-moyeux pour roue de ventilateur P3 avec accessoires	L010 - 7015200 - Extractor para rodete del ventilador P3 con accesorios
L011 - 7004018 - Lubrifiant OKS 1120	L011 - 7004018 - Lubricante OKS 1120



PLATON SERVICE
 8 (800) 500-34-41
 www.platonservice.com

Schutzvermerk nach DIN 34 beachten !

Alle Leitungen ohne Querschnittsangaben sind mm²



PLATON SERVICE

8 (800) 500-34-41

www.platonservice.com

Datum		26.01.2009		KB RHB P3				Stromlaufpläne		5224871 / 5224871					
Bearbeiter		Böttiger		--				2				+MP			
Geprüft		Schmid										5224871 / 5224871		Blatt 2	
R. Änderung	Datum	Name	Norm	Ursprung	Ersatz für	Ersatz durch	Versorgung / supply					2 Bl.			